

PYD

ELECTROBOMBAS

SERIE

VERTI-I

CENTRIFUGA VERTICAL

VERTICAL CENTRIFUGE

CENTRIFUGEUSE VERTICALE



CATÁLOGO TÉCNICO

TECHNICAL CATALOGUE

CATALOGUE TECHNIQUE

1. DESCRIPCIÓN DESCRIPTION DESCRIPTION

Elementrobombas multietapa monobloc en ejecución vertical, diseñadas para la presurización de viviendas, sistemas de riego y aplicaciones de bombeo de agua limpia donde se requiera una bomba y compacta.

- ✿ Multistage vertical monobloc pump unit, designed for pressurizing homes, irrigation systems, and clean water pumping applications where a pump is needed and compact.
- 🇫🇷 Groupe de pompe monobloc verticale à plusieurs étages, conçu pour la pressurisation des habitations, les systèmes d'irrigation et les applications de pompage d'eau propre nécessitant une pompe compacte



MATERIALES

Cuerpo de bomba: Acero INOX 304
Eje: Acero INOX 304
Impulsor: Acero INOX 304
Difusor: Noryl reforzado
Cuerpo aspiración: Fundición
Cuerpo impulsión: Fundición
Carcasa motor: Aluminio L-2521

✿ MATERIALS

Pump body: Stainless steel 304
Shaft: Stainless steel 304
Impeller: Stainless steel 304
Diffuser: Reinforced Noryl
Suction body: Casting
Impeller Housing: Casting
Motor housing: Aluminum L-2521

🇫🇷 MATÉRIELS

Corps de pompe: Acier INOX 304
Arbre: Acier INOX 304
Roue: Acier INOX 304
Diffuseur: Noryl renforcé
Corps d'aspiration: Fonderie
Corps de l'impulseur : Fonderie
Base de la garniture: Aluminum L-2521

ÁREA DE TRABAJO

Temperatura máx. del líquido: 35°C
Grado de protección: IP55
Aislamiento: F
Servicio continuo

✿ WORKING RANGE

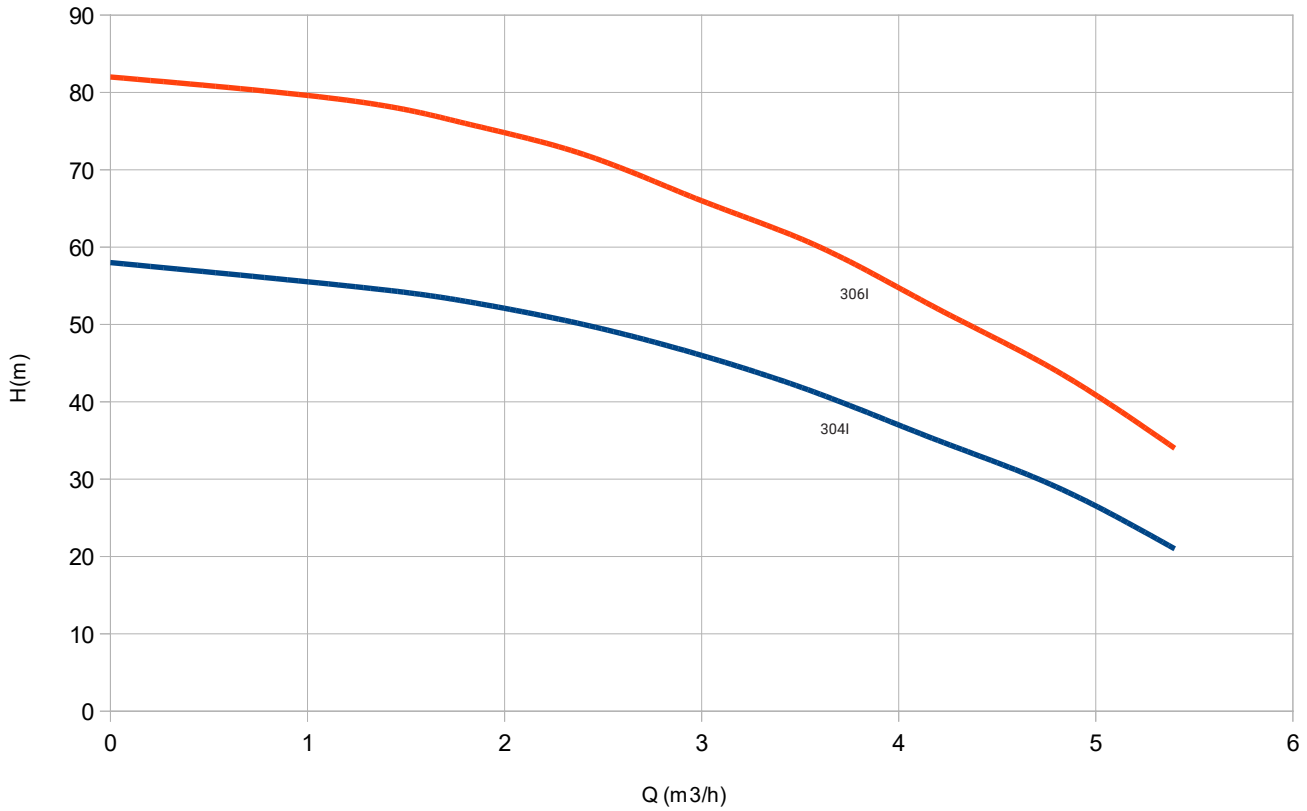
Max. liquid temperature: 35°C
Degree of protection: IP55
Insulation: F
Continuous service

🇫🇷 PLAGUE DE TRAVAIL

Température max. du liquide: 35°C
Degré de protection: IP55
Isolation: F
Service continu

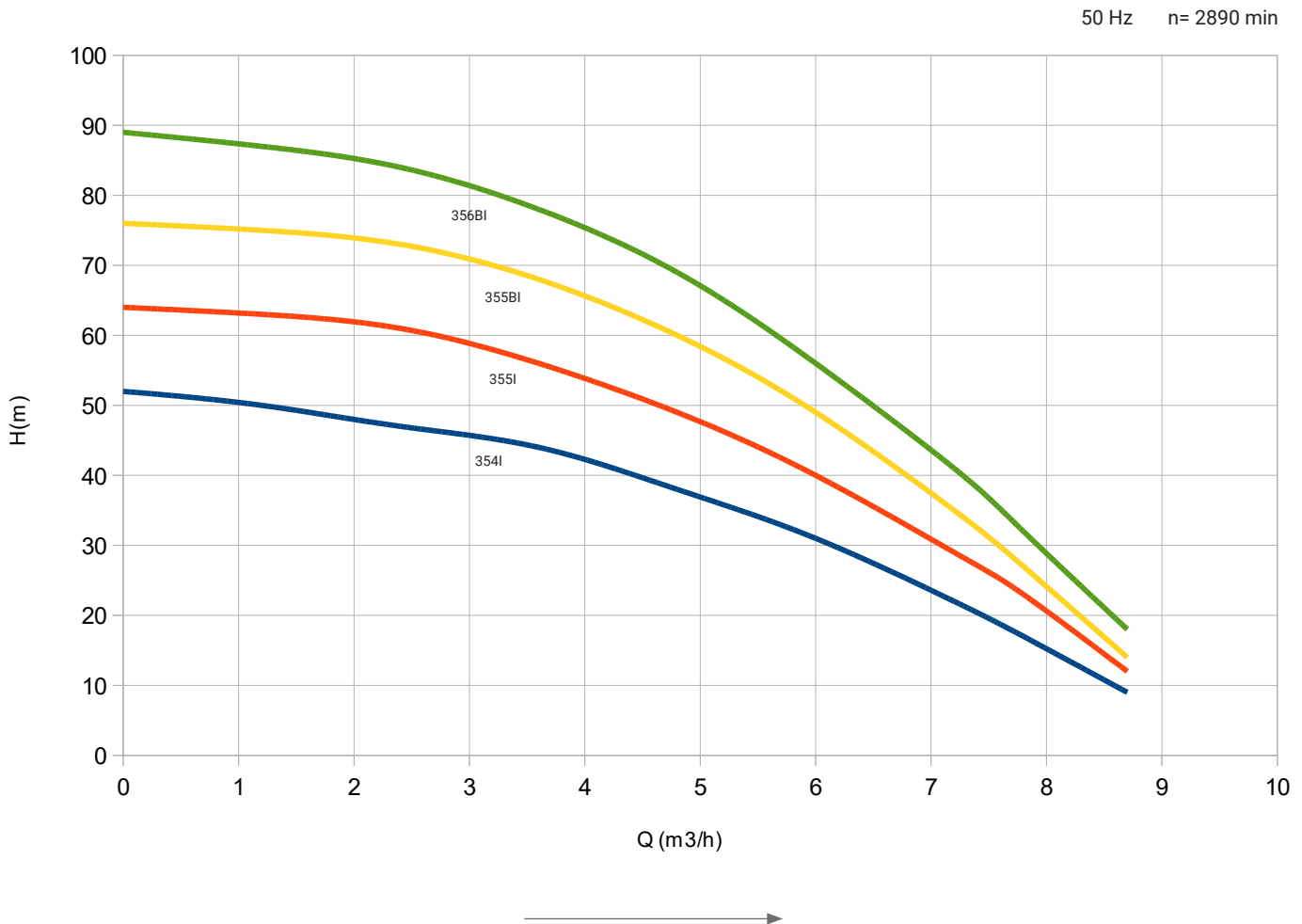
2. CURVAS CURVES COURBES

50 Hz n= 2890 min



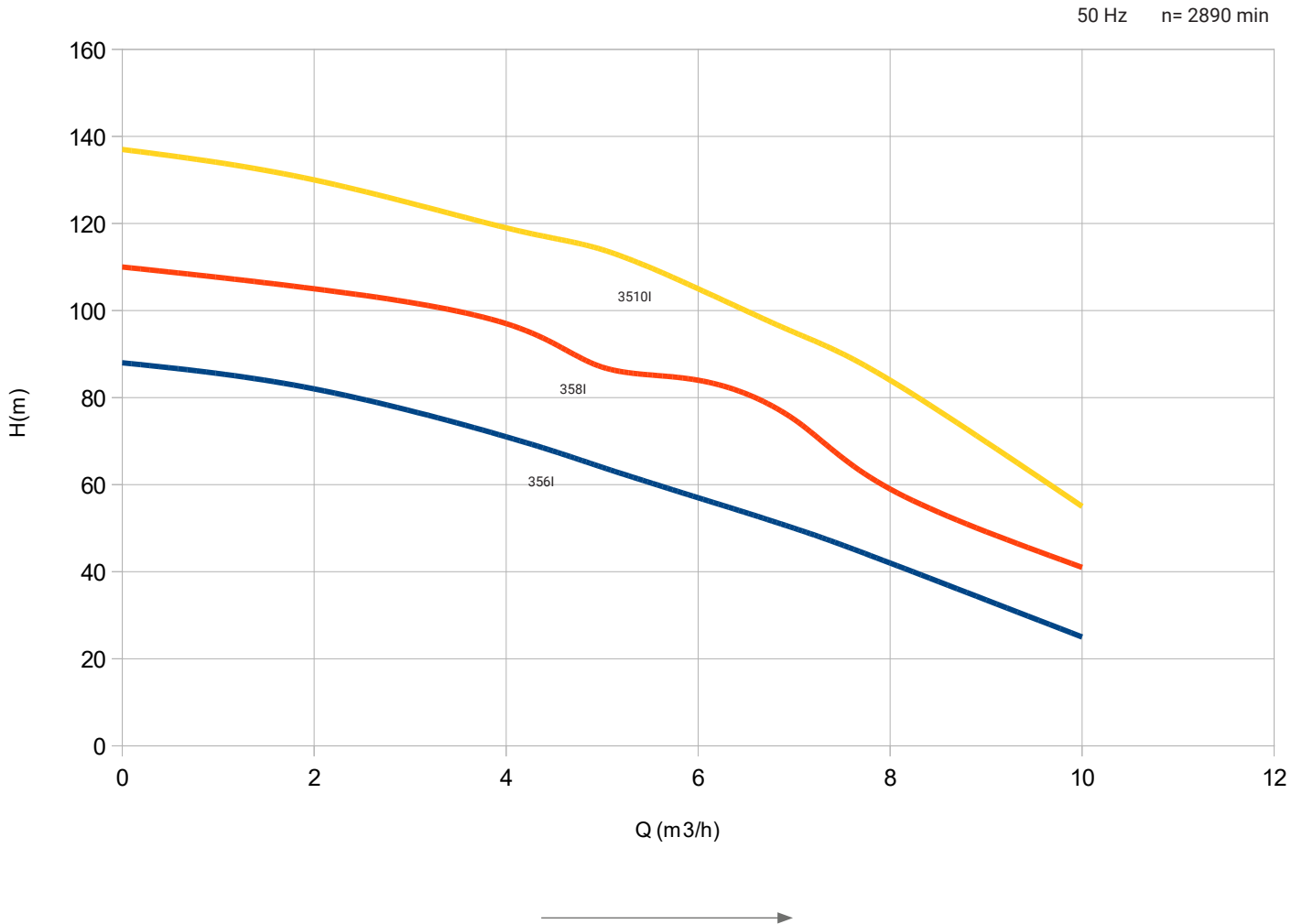
MODELO MODEL MODÈLE	DN (Ø")		INT (A)		P ₂		PESO Kg	CAUDAL FLOW DÉBIT									
	ASP.	IMP.	220V	380V	kW	Hp		m³/h	0	1,2	1,8	2,4	3	3,6	4,2	4,8	5,4
VERTI 304I	1	1	6,1	2,4	1,1	1,5	15,8	ALTURA DE CARGA EN METROS			LOADING HEIGHT IN METRES			HAUTEUR DE CHARGEMENT EN MÈTRES			
								58	55	53	50	46	41	35	29	21	
VERTI 306I	1	1	8,2	3,3	1,5	2,0	21,7	82	79	76	72	66	60	52	44	34	

2. CURVAS CURVES COURBES



MODELO MODEL MODÈLE	DN (Ø")		INT (A)		P ₂		PESO		CAUDAL FLOW DÉBIT																		
	ASP.	IMP.	220V	380V	kW	Hp	Kg	m³/h	0	1,2	2,4	3,6	4,8	6	7,2	7,8	8,7	l/min	0	20	40	60	80	100	120	130	145
VERTI 354I	1 1/4	1	6,4	2,9	1,1	1,5	21,7	ALTURA DE CARGA EN METROS LOADING HEIGHT IN METRES HAUTEUR DE CHARGEMENT EN MÈTRES																			
VERTI 355I	1 1/4	1	8,0	4,0	1,5	2	23	52	50	47	44	38	31	22	17	9											
VERTI 355BI	1 1/4	1	9,7	4,3	1,8	2,5	29,8	64	63	61	56	49	40	29	23	12											
VERTI 356BI	1 1/4	1	11,2	4,4	2,2	3	31	76	75	73	68	60	49	35	27	14											
								89	87	84	78	69	56	41	32	18											

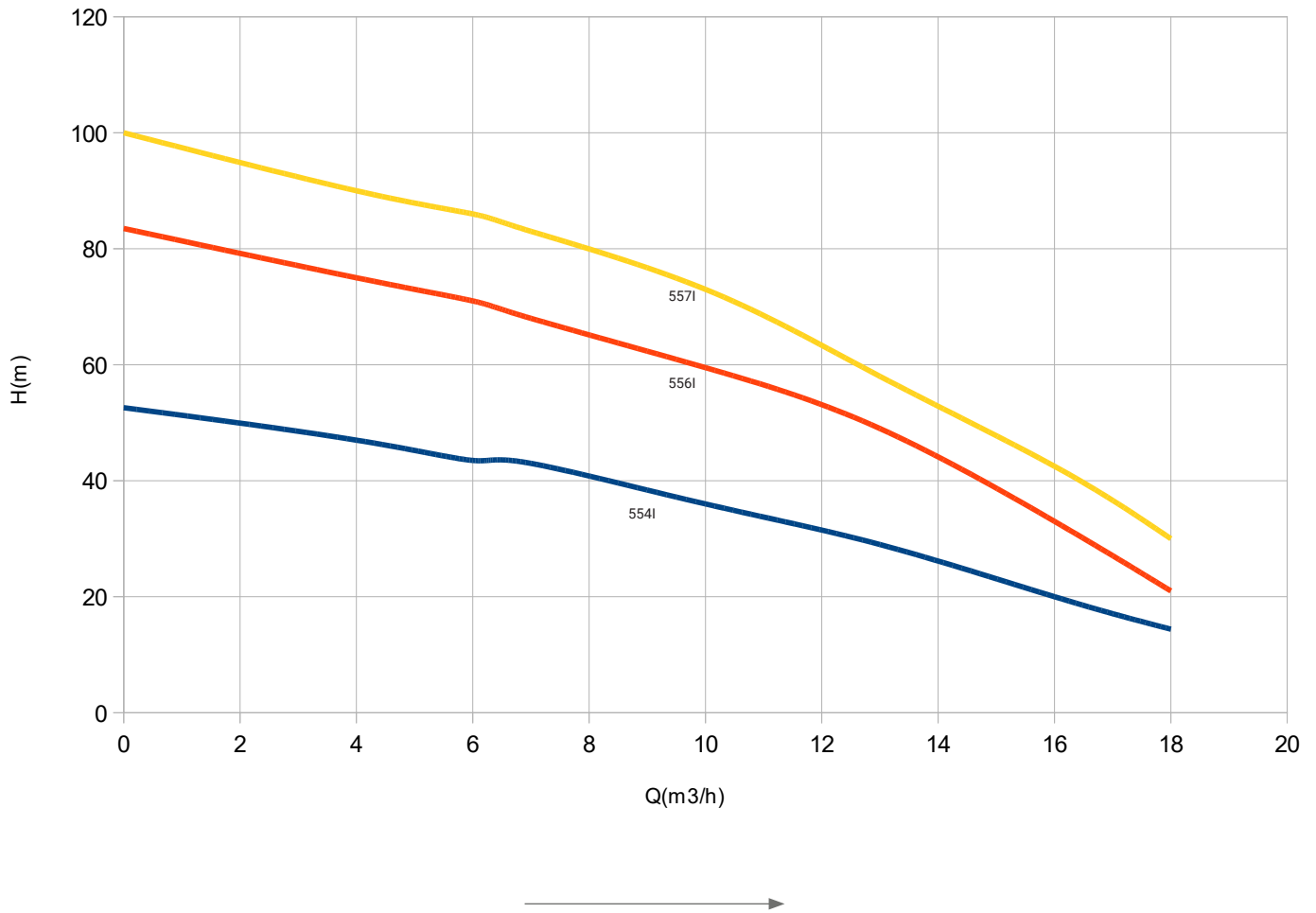
2. CURVAS CURVES COURBES



MODELO MODEL MODÈLE	DN (Ø")		INT (A)		P ₂		PESO		CAUDAL FLOW DÉBIT																							
	ASP.	IMP.	220V	380V	kW	Hp	Kg	m³/h	0	2	4	5	6	7	8	10	l/min	0	33	67	83	100	117	133	167							
VERTI 356I	1 1/2	1 1/4	-	4,9	2,2	3	20	<table border="1"> <thead> <tr> <th colspan="3">ALTURA DE CARGA EN METROS</th> <th colspan="3">LOADING HEIGHT IN METRES</th> <th colspan="3">HAUTEUR DE CHARGEMENT EN MÈTRES</th> </tr> </thead> <tbody> <tr> <td>88</td><td>82</td><td>71</td> <td>64</td><td>57</td><td>50</td> <td>42</td><td>25</td> </tr> </tbody> </table>								ALTURA DE CARGA EN METROS			LOADING HEIGHT IN METRES			HAUTEUR DE CHARGEMENT EN MÈTRES			88	82	71	64	57	50	42	25
ALTURA DE CARGA EN METROS			LOADING HEIGHT IN METRES			HAUTEUR DE CHARGEMENT EN MÈTRES																										
88	82	71	64	57	50	42	25																									
VERTI 358I	1 1/2	1 1/4	-	6,7	3	4	30	<table border="1"> <tbody> <tr> <td>110</td><td>105</td><td>97</td> <td>87</td><td>84</td><td>75</td> <td>59</td><td>41</td> </tr> </tbody> </table>								110	105	97	87	84	75	59	41									
110	105	97	87	84	75	59	41																									
VERTI 3510I	1 1/2	1 1/4	-	8,2	4	5,5	32	<table border="1"> <tbody> <tr> <td>137</td><td>130</td><td>119</td> <td>114</td><td>105</td><td>95</td> <td>84</td><td>55</td> </tr> </tbody> </table>								137	130	119	114	105	95	84	55									
137	130	119	114	105	95	84	55																									

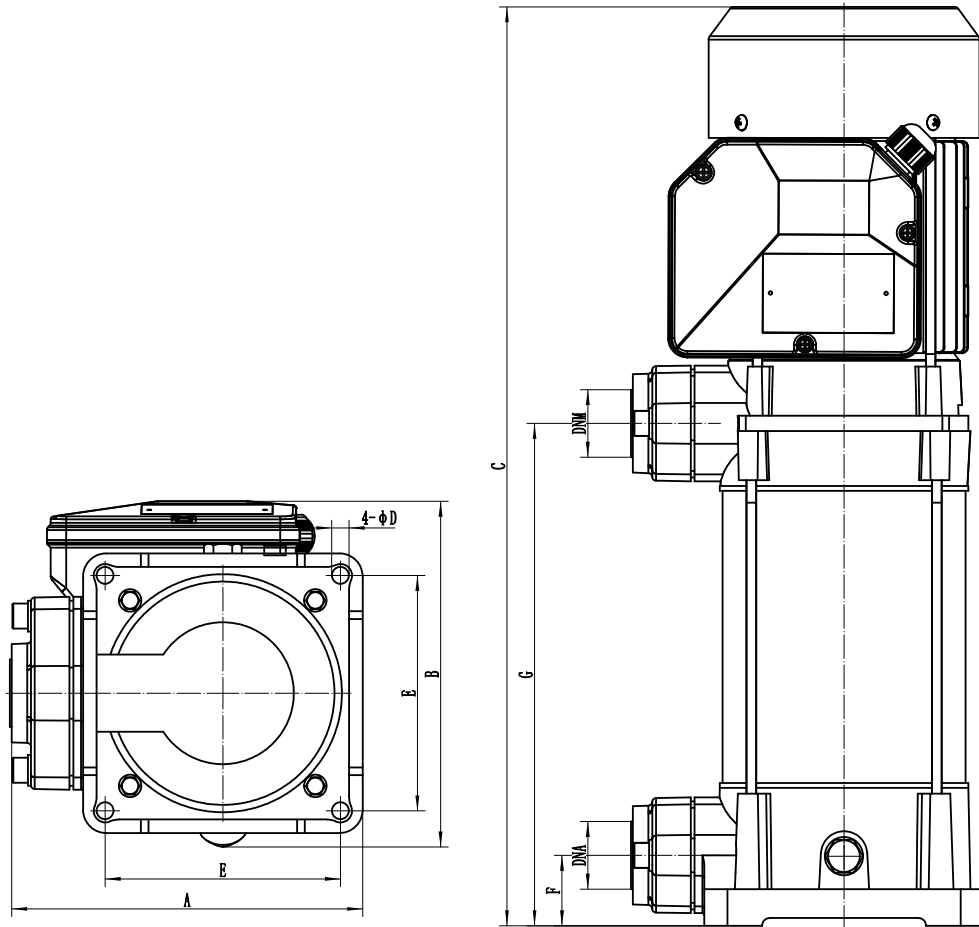
2. CURVAS CURVES COURBES

50 Hz n= 2890 min



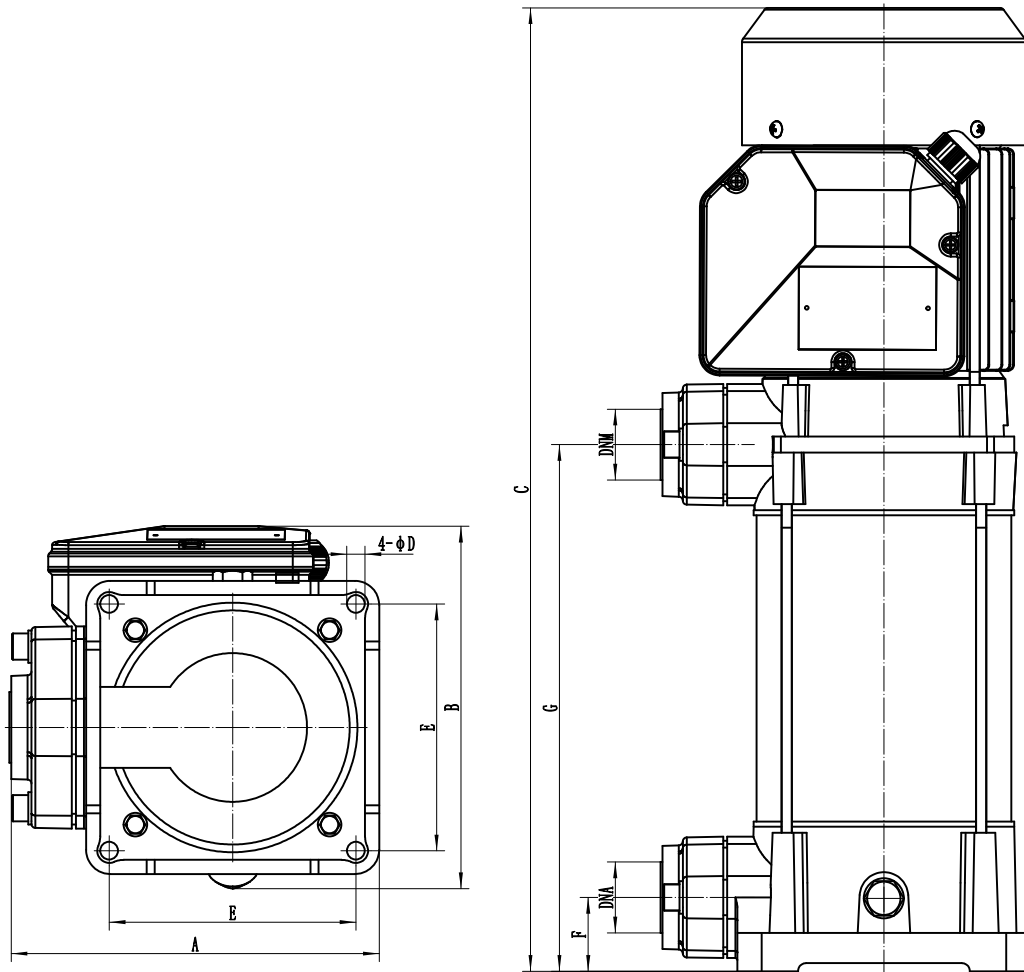
MODELO MODEL MODÈLE	DN (Ø")		INT (A)		P ₂		PESO		CAUDAL FLOW DÉBIT																																																																		
	ASP.	IMP.	220V	380V	kW	Hp	Kg	m³/h	0	4	6	7	10	13	16	18																																																											
VERTI 554I	1 1/2	1 1/4	-	4,9	2,2	3	20	0	0	67	100	117	167	217	267	300																																																											
VERTI 556I	1 1/2	1 1/4	-	6,7	3	4	30	<table border="1"> <thead> <tr> <th colspan="4">ALTURA DE CARGA EN METROS</th> <th colspan="4">LOADING HEIGHT IN METRES</th> <th colspan="4">HAUTEUR DE CHARGEMENT EN MÈTRES</th> </tr> </thead> <tbody> <tr> <td>52,6</td> <td>47</td> <td>43,5</td> <td>43</td> <td>36</td> <td>29</td> <td>20</td> <td>14,4</td> <td colspan="8"></td> </tr> <tr> <td>83,5</td> <td>75</td> <td>71</td> <td>68</td> <td>59,5</td> <td>49</td> <td>33</td> <td>21</td> <td colspan="8"></td> </tr> <tr> <td>100</td> <td>90</td> <td>86</td> <td>83</td> <td>73</td> <td>58</td> <td>42,5</td> <td>30</td> <td colspan="8"></td> </tr> </tbody> </table>								ALTURA DE CARGA EN METROS				LOADING HEIGHT IN METRES				HAUTEUR DE CHARGEMENT EN MÈTRES				52,6	47	43,5	43	36	29	20	14,4									83,5	75	71	68	59,5	49	33	21									100	90	86	83	73	58	42,5	30								
ALTURA DE CARGA EN METROS				LOADING HEIGHT IN METRES				HAUTEUR DE CHARGEMENT EN MÈTRES																																																																			
52,6	47	43,5	43	36	29	20	14,4																																																																				
83,5	75	71	68	59,5	49	33	21																																																																				
100	90	86	83	73	58	42,5	30																																																																				
VERTI 557I	1 1/2	1 1/4	-	8,2	4	5,5	32																																																																				

3. MEDIDAS MEASURES MESURES



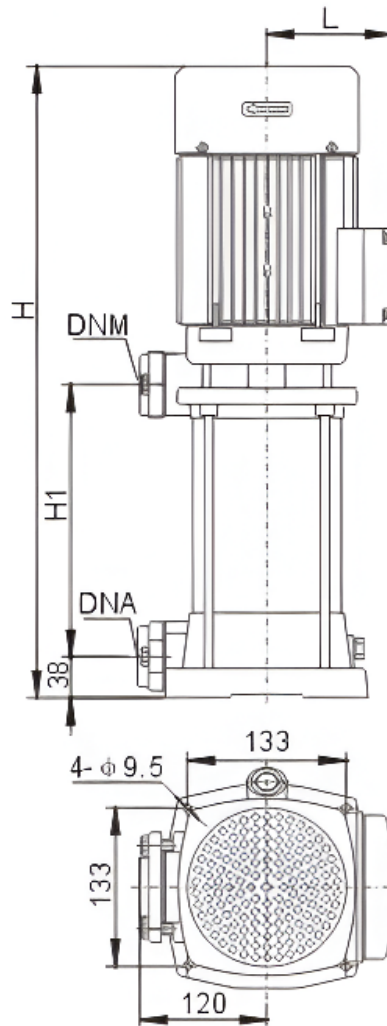
MODELO MODEL MODÈLE	A	B	C	D	E	F	G	DNA	DNM
VERTI 304I	182	180	478	9	122	37	261	1"	1"
VERTI 306I	200	205	555	12	135	37	313	1"	1"

3. MEDIDAS MEASURES MESURES



MODELO MODEL MODÈLE	A	B	C	D	E	F	G	DNA	DNM
VERTI 354I	200	205	478	12	135	37	236	1 1/2"	1"
VERTI 355I	200	205	503	12	135	37	261	1 1/2"	1"
VERTI 355BI	200	205	568	12	135	37	287	1 1/2"	1"
VERTI 356BI	200	205	593	12	135	37	312	1 1/2"	1"

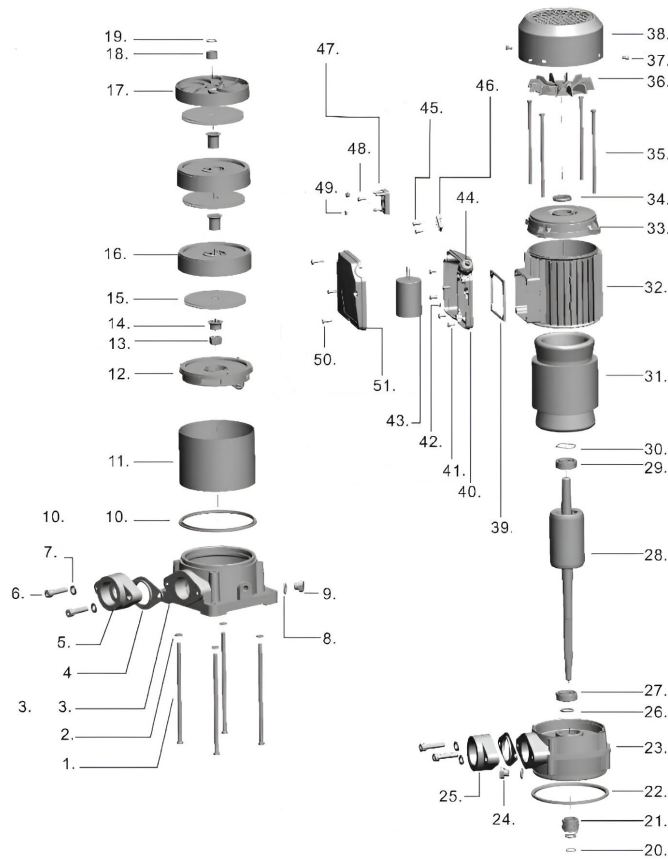
3. MEDIDAS MEASURES MESURES



MODELO MODEL MODÈLE	L	H	H1
VERTI 356I	116	555	239
VERTI 358I	142	668	288
VERTI 3510I	142	718	337
VERTI 554I	116	543	250
VERTI 556I	142	710	329
VERTI 557I	142	750	369

4. DESPIECE SPARE PARTS PIÈCES DE RECHANGE

VERTI 304I- VERTI 356 BI



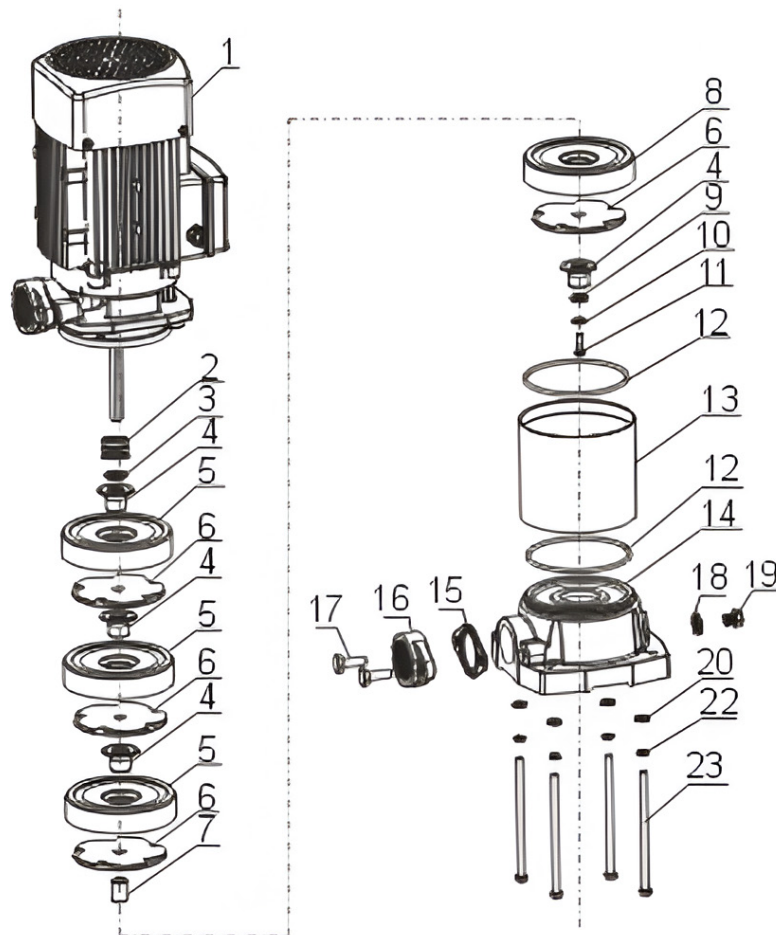
Nº	Nombre
1	Barra de dirección
2	Arandela
3	Entrada de agua
4	Junta selladora
5	Brida de succión
6	Perno
7	Arandela
8	Anillo tórico
9	Tapón de descarga
10	Anillo tórico
11	Carcasa de la bomba
12	Válvula de autoaspiración
13	Tuerca
14	Manga de eje
15	Impulsor
16	Difusor
17	Difusor
18	Manga de eje
19	Junta de ajuste
20	Anillo de retención

Nº	Nombre
21	Cierre mecánico
22	Anillo tórico
23	SopORTE de la bomba
24	Tapón de carga
25	Brida de descarga
26	Paragotas
27	Cojinete
28	Rotor
29	Cojinete
30	Anillo partido
31	Estator bovinado
32	Carcasa del motor
33	Casquillo de accionamiento
34	Sello de aceite
35	Tirante
36	Ventilador
37	Tornillo
38	Carcasa del ventilador
39	Arandela de goma

Nº	Nombre
40	Caja de conexiones
41	Tornillo
42	Junta con resorte
43	Condensador
44	Tuerca
45	Tornillo
46	Prensa cables
47	Bornes
48	Tornillo
49	Tuerca
50	Tornillo
51	Carcasa del motor

4. DESPIECE SPARE PARTS PIÈCES DE RECHANGE

VERTI 356I- VERTI 3510I

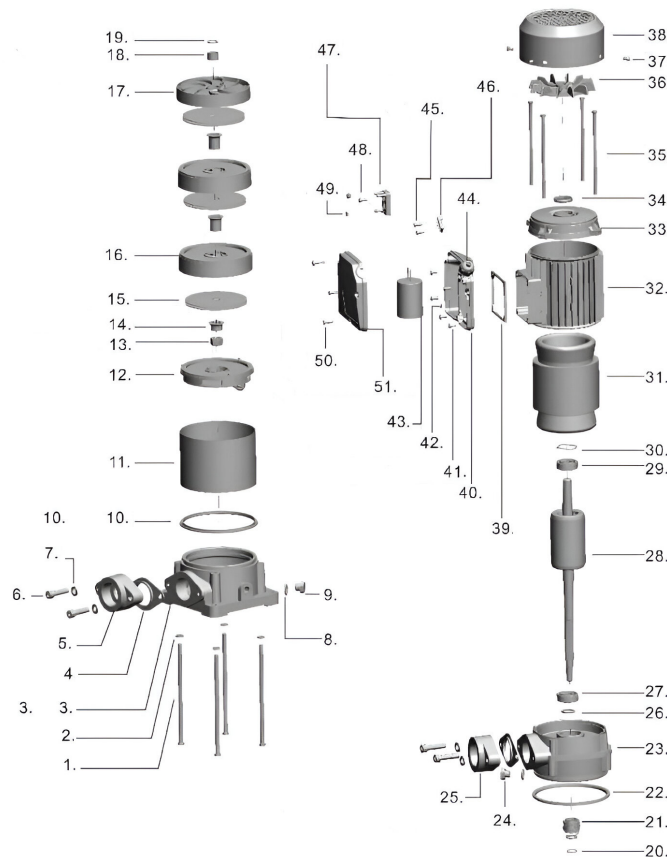


Nº	Nombre
1	Motor
2	Sello mecánico
3	Almohadilla del impulsor
4	Manga de eje
5	Difusor
6	Impulsor
7	Manga de rodamiento
8	Difusor con rodamiento
9	Arandela
10	Arandela de resorte
11	Tornillo hexagonal

Nº	Nombre
12	Anillo tórico
13	Carcasa
14	Brida de entrada
15	Base de brida de admisión
16	Brida de entrada
17	Tornillo hexagonal
18	Almohadilla del tapón
19	Tapón
20	Arandela
21	Arandela de resorte

4. DESPIECE SPARE PARTS PIÈCES DE RECHANGE

VERTI 304I- VERTI 356 BI



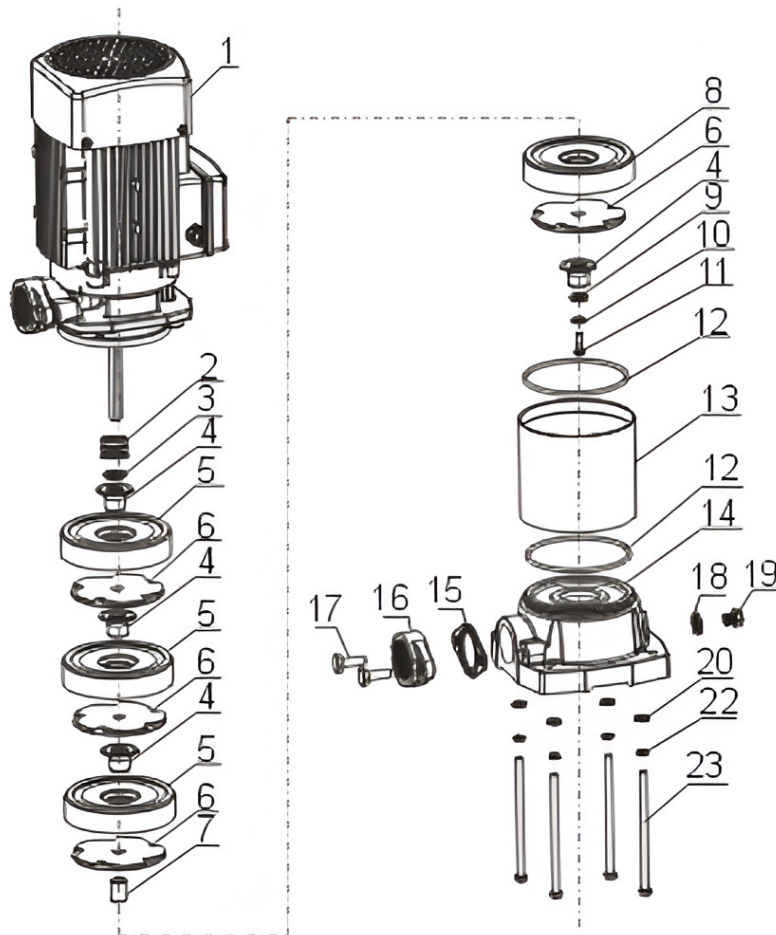
Nº	Nombre
1	Tie rod
2	Washer
3	Inlet
4	Gasket seal
5	Suction flange
6	Bolt
7	Washer
8	"O" ring
9	Discharge plug
10	"O" ring
11	Pump casing
12	Self-suction valve
13	Nut
14	Shaft sleeve
15	Impeller
16	Diffuser
17	Diffuser
18	Shaft sleeve
19	Adjusting gasket
20	Snap ring

Nº	Nombre
21	Mechanical seal
22	"O" ring
23	Pump support
24	Charge plug
25	Delivery flange
26	Drop guard
27	Bearing
28	Rotor
29	Bearing
30	Split ring
31	Wound stator
32	Motor housing
33	Driving cap
34	Oil seal
35	Tie rod
36	Fan
37	Screw
38	Fan cover
38	Screw
39	Ruber washer

Nº	Nombre
40	Terminal box
41	Screw
42	Spring gasket
43	Capacitor
44	Nut
45	Screw
46	Cable presser
47	Terminal board
48	Screw
49	Nut
50	Screw
51	Terminal cover

4. DESPIECE SPARE PARTS PIÈCES DE RECHANGE

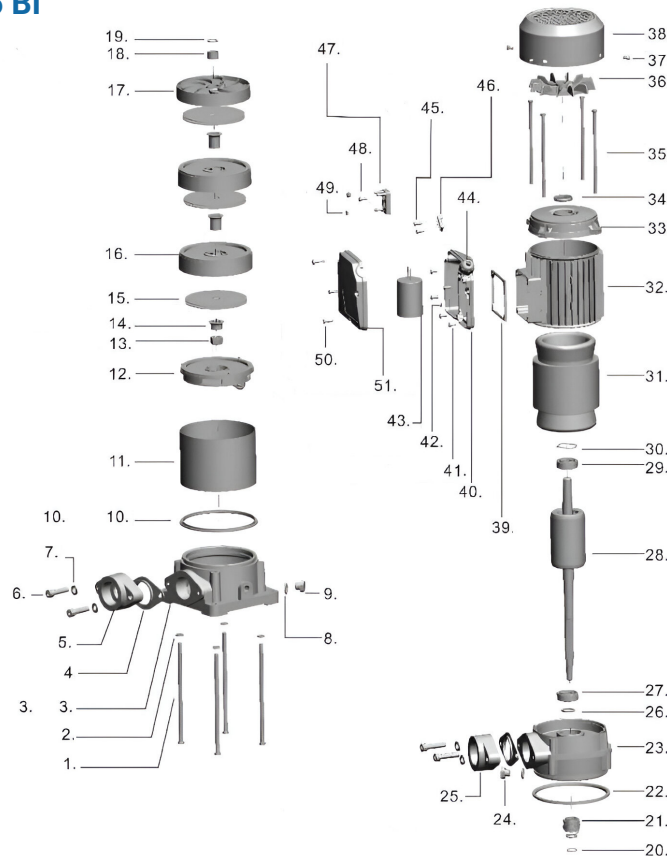
VERTI 356I- VERTI 3510I



N°	Nombre
1	Motor
2	Mechanical seal
3	Impeller pad
4	Shaft sleeve
5	Difusor
6	Impeller
7	Bearing sleeve
8	Diffusor with bearing
9	Washer
10	Spring washer
11	Hexagonal bolt

N°	Nombre
12	O-ring
13	Housing
14	Inlet flange
15	Inlet flange pad
16	Inlet flange
17	Hexagonal bolt
18	Plug pad
19	Plug
20	Washer
21	Hexagonal bolt

3. DESPIECE SPARE PARTS PIÈCES DE RECHANGE VERTI 304I- VERTI 356 BI



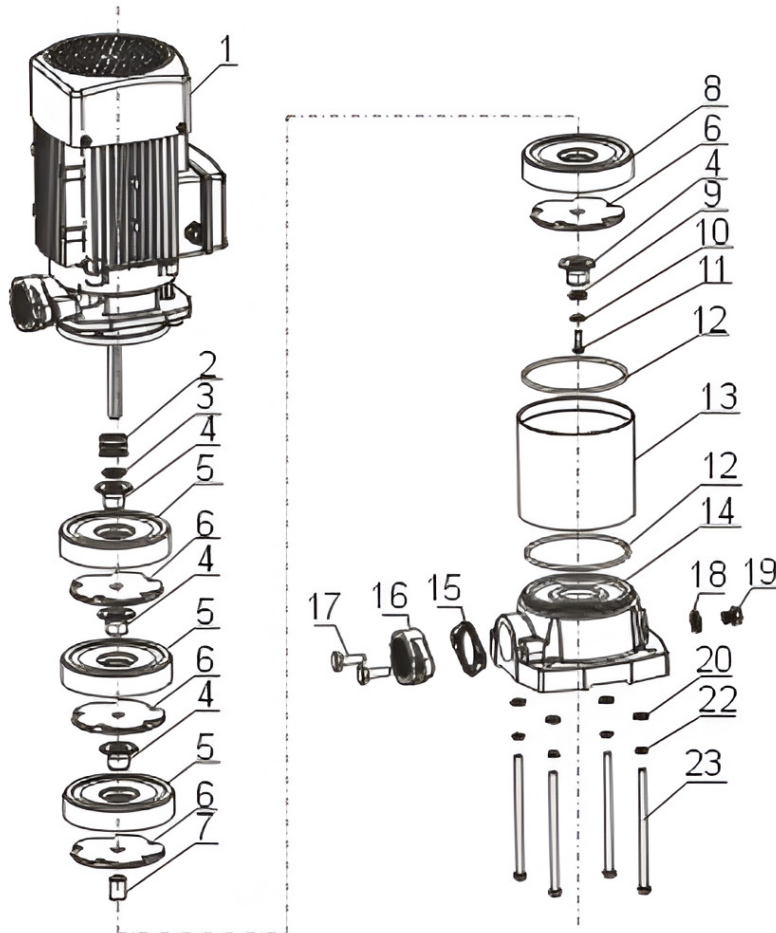
N°	Nombre
1	Tirant
2	Rondelle
3	Entrée
4	Joint d'étanchéité
5	Bride d'aspiration
6	Boulon
7	Rondelle
8	Joint torique
9	Bouchon de décharge
10	Joint torique
11	Corps de pompe
12	Soupape d'auto-aspiration
13	Écrou
14	Manchon d'arbre
15	Roue
16	Diffuseur
17	Diffuseur
18	Bague d'arbre
19	Joint d'ajustement
20	Circlip

N°	Nombre
21	Garniture mécanique
22	Joint torique
23	Support de pompe
24	Bouchon de charge
25	Bride de refoulement
26	Pare-goutte
27	Roulement
28	Rotor
29	Roulement
30	Split ring
31	Stator bobiné
32	Boîtier de moteur
33	Bouchon d'entraînement
34	Joint d'huile
35	Tirant
36	Ventilateur
37	Vis
38	Couvercle ventilateur
38	Vis
39	Rondelle en caoutchouc

N°	Nombre
40	Boîte de jonction
41	Vis
42	Joint à ressort
43	Condensateur
44	Écrou
45	Vis
46	Serre-câbles
47	Plaque à borne
48	Vis
49	Écrou
50	Vis
51	Couvercle de borne

4. DESPIECE SPARE PARTS PIÈCES DE RECHANGE

VERTI 356I- VERTI 3510I



N°	Nombre
1	Motor
2	Garniture mécanique
3	Coussinet de la turbine
4	Manchon d'arbre
5	Diffuseur
6	Roue
7	Bague de roulement
8	Diffuseur avec roulement
9	Rondelle
10	Rondelle ressort
11	Boulon hexagonal

N°	Nombre
12	Joint torique
13	Boîtier
14	Bride d'entrée
15	Coussinet de flasque d'entrée
16	Flasque d'entrée
17	Boulon hexagonal
18	Patin de bouchon
19	Pouchon
20	Rondelle
21	Boulon hexagonal

Proindecsa

C/ Paraguay, parc. 13-5/6
Polígono industrial Oeste
30820 Alcantarilla, Murcia (Spain)

Tel. : +34 968 880 852
proindecsa@proindecsa.com

www.proindecsa.com



🇪🇸 Proindecsa S.L. no se hace responsable de los posibles errores u omisiones que pueda contener este catálogo, ni de los daños o perjuicios que puedan derivarse de su uso. Proindecsa S.L. se reserva el derecho de modificar o actualizar el contenido de este catálogo en cualquier momento y sin previo aviso.

✳️ Proindecsa S.L. shall not be liable for any errors or omissions that this catalogue may contain, nor for any damages that may arise from its use. Proindecsa S.L. reserves the right to modify or update the contents of this catalogue at any time and without prior notice.

