

PYD

ELECTROBOMBAS

MOTOR 4"

SUMOTO

MOTORES SUMERGIBLES

SUBMERSIBLE MOTORS

MOTEURS SUBMERSIBLES



CATÁLOGO TÉCNICO

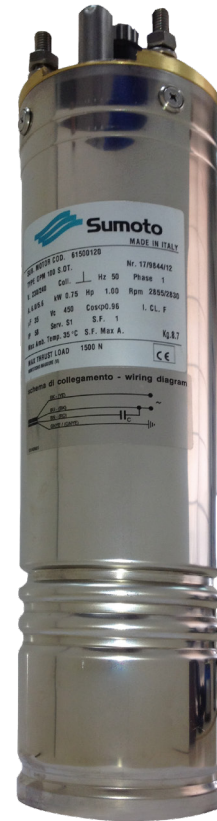
TECHNICAL CATALOGUE

CATALOGUE TECHNIQUE

1. DESCRIPCIÓN DESCRIPTION DESCRIPTION

Motores para hidráulicas con acoplamiento NEMA.
Refrigeración del bobinado mediante baño de aceite o agua.

- Hydraulic motors with NEMA coupling. Winding cooling by oil or water bath.
- Moteurs hydrauliques avec couplage NEMA. Refroidissement de l'enroulement par bain d'huile ou d'eau.



MATERIALES

Cuerpo de bomba: Acero INOX 304
Eje: Acero INOX 304
Cierre mecánico: Graf/Cer
Juntas: NBR
Bobinado: Cobre esmaltado

MATERIALS

Pump body: Stainless steel 304
Shaft: Stainless steel 304
Mechanical seal: Graf/Cer
Gaskets: NBR
Winding: Enameled copper

MATÉRIELS

Corps de pompe: Acier INOX 304
Arbre: Acier INOX 304
Garniture mécanique: Graf/Cer
Joints: NBR
Bobinage : Cuivre émaillé

ÁREA DE TRABAJO

Temperatura máx. del líquido: 35°C
Velocidad mín. de refrigeración: 0,08 m/s
Profundidad máx. de inmersión: 150 m
Arranques máx. por hora: 30
Grado de protección: IP68 (aceite), IP68 (agua)
Aislamiento clase: B

WORKING RANGE

Max. liquid temperature: 35°C
Min. cooling speed: 0,08 m/s
Max. immersion depth: 150 m
Maximum hourly starts: 30
Degree of protection: IP68 (oil), IP68 (water)
Class insulation: B

PLAQUE DE TRAVAIL

Température max. du liquide: 35°C
Vitesse de refroidissement min: 0,08 m/s
Profondeur d'immersion max: 150 m
Démarrages maximum par heure: 30
Degré de protection: IP68 (huile), IP68 (eau)
Classe d'isolation: B

2. DATOS TÉCNICOS TECHNICAL DATA DONNÉES TECHNIQUES

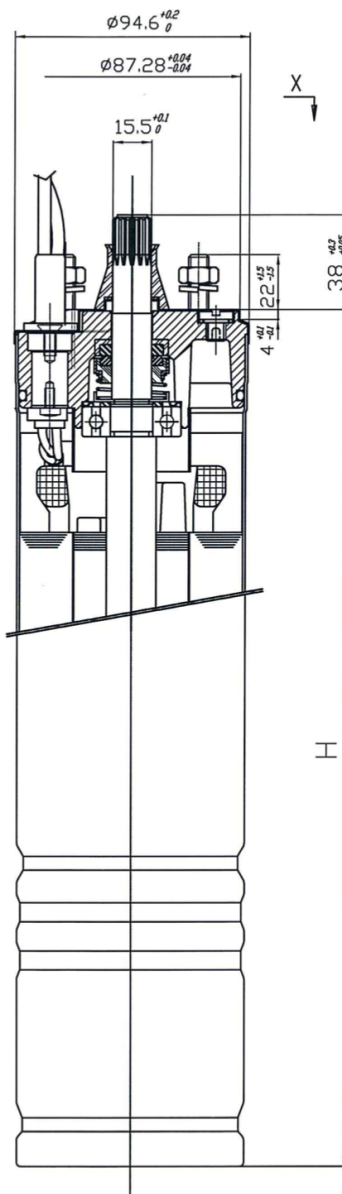
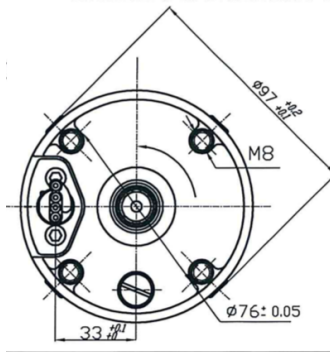
BAÑO DE ACEITE

MODELO MODEL MODÈLE	P ₂		COND. μF	INT (A)			Cos (φ)		Motor (R.P.M.)		F.AXIAL N
	kW	HP		Monof.	Trifásico		220V	380V	220V	380V	
			1~220V	3~220V	3~380V						
MS4005	0,37	0,50	20	3,6	2,5	1,6	0,94	0,72	2.860	2.840	1.500
MS4007	0,55	0,75	25	4,5	3,3	2,0	0,94	0,75	2.855	2.830	1.500
MS4010	0,75	1,00	35	6,0	4,2	2,6	0,96	0,74	2.855	2.830	1.500
MS4015	1,10	1,50	40	8,2	5,6	3,4	0,97	0,74	2.855	2.820	1.500
MS4020	1,50	2,00	50	11,0	7,6	4,6	0,98	0,72	2.855	2.820	1.500
MS4030	2,20	3,00	70	14,8	10,4	6,2	0,96	0,76	2.820	2.820	2.500
MS4040	3,00	4,00	-	-	13,7	8,0	-	0,80		2.860	4.400
MS4055	4,00	5,50	-	-	17,4	10,2	-	0,82		2.840	4.400
MS4075	5,50	7,50	-	-	24,4	14,4	-	0,83		2.830	4.400
MS4100	7,50	10,00	-	-	33,0	19,5	-	0,78		2.820	4.400

BAÑO DE AGUA

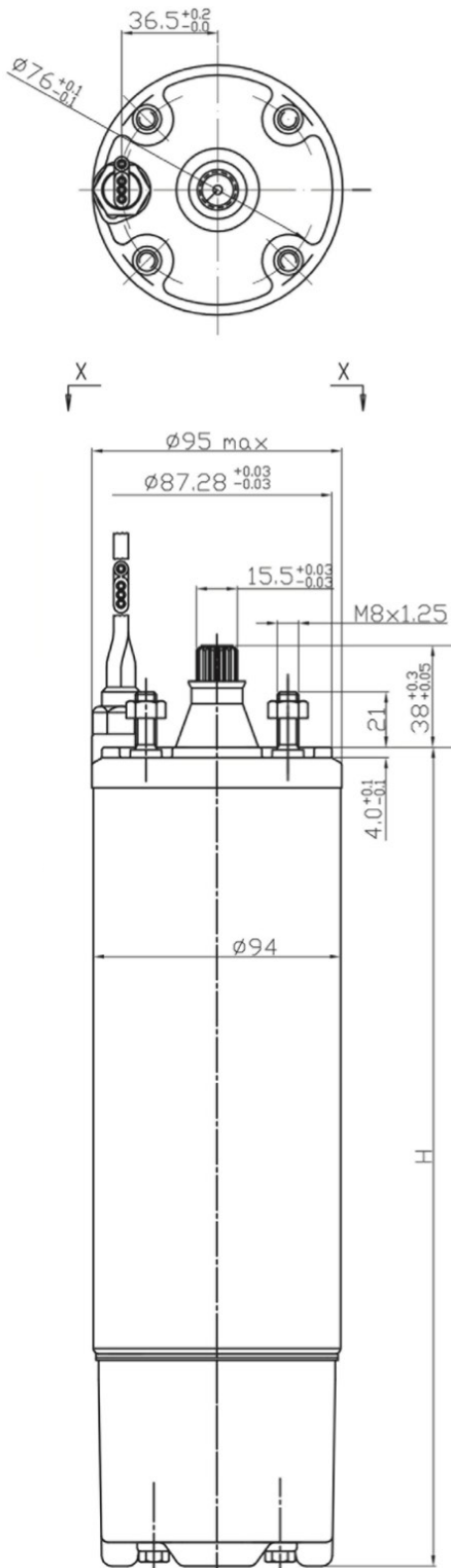
MODELO MODEL MODÈLE	P ₂		COND. μF	INT (A)			Cos φ		Motor (R.P.M.)		F. AXIAL N
	kW	Hp		Monof.	Trifásico		220V	380V	220V	380V	
			1~220V	3~220V	3~380V						
MSW4005	0,37	0,50	16	3,4	2,1	1,2	0,91	0,73	2.850	2.840	1.500
MSW4007	0,55	0,75	20	4,4	2,9	1,7	0,92	0,73	2.855	2.840	1.500
MSW4010	0,75	1,00	30	5,9	3,8	2,2	0,94	0,75	2.860	2.840	1.500
MSW4015	1,10	1,50	40	7,8	5,2	3,0	0,94	0,76	2.850	2.840	3.000
MSW4020	1,50	2,00	50	10,2	6,9	4,0	0,95	0,78	2.850	2.830	3.000
MSW4030	2,20	3,00	70	15,0	9,7	5,6	0,94	0,79	2.840	2.830	3.000
MSW4040	3,00	4,00	-	-	13,0	7,5	-	0,79		2.830	6.500
MSW4055	4,00	5,50	-	-	17,5	10,1	-	0,77		2.840	6.500
MSW4075	5,50	7,50	-	-	23,6	13,6	-	0,80		2.840	6.500

3. MEDIDAS MEASURES MESURES BAÑO DE ACEITE



MODELO MODEL MODÈLE	DIMENSIONES MEASURES MESURES	N.G. (Kg)
MS4005	325	7
MS4007	325	7,6
MS4010	350	8,7
MS4015	385	10,4
MS4020	420	12
MS4030	470	14,2
MS4040	550	19
MS4055	580	20,5
MS4075	650	22,4
MS4100	810	27

3. MEDIDAS MEASURES MESURES BAÑO DE AGUA



MODELO MODEL MODÈLE	DIMENSIONES MEASURES MESURES	N.G. (Kg)
MS4005	235	6
MS4007	250	8
MS4010	265	9
MS4015	295	11
MS4020	340	12
MS4030	375	14
MS4040	480	18
MS4055	555	24
MS4075	675	30

Proindecsa

C/ Paraguay, parc. 13-5/6
Polígono industrial Oeste
30820 Alcantarilla, Murcia (Spain)

Tel. : +34 968 880 852
proindecsa@proindecsa.com

www.proindecsa.com



🇪🇸 Proindecsa S.L. no se hace responsable de los posibles errores u omisiones que pueda contener este catálogo, ni de los daños o perjuicios que puedan derivarse de su uso. Proindecsa S.L. se reserva el derecho de modificar o actualizar el contenido de este catálogo en cualquier momento y sin previo aviso.

✳️ Proindecsa S.L. shall not be liable for any errors or omissions that this catalogue may contain, nor for any damages that may arise from its use. Proindecsa S.L. reserves the right to modify or update the contents of this catalogue at any time and without prior notice.

