

PYD

ELECTROBOMBAS

SERIE

POOL

CIRCULADORA PISCINA DOMÉSTICA

DOMESTIC POOL CIRCULATOR

CIRCULATEUR DE PISCINE DOMESTIQUE



CATÁLOGO TÉCNICO

TECHNICAL CATALOGUE

CATALOGUE TECHNIQUE

1. DESCRIPCIÓN DESCRIPTION DESCRIPTION

Recirculación en piscinas domésticas, estanques, fuentes, aguas cloradas. Trasiego de aguas salobres y saladas.

- ✿ Recirculation in domestic pools, ponds, fountains, chlorinated waters. Transfer of brackish and saltwater.
- 🇫🇷 Recirculation dans les piscines domestiques, les étangs, les fontaines, les eaux chlorées. Transfert d'eaux saumâtres et salées.



MATERIALES

Cuerpo de bomba: PP con fibra de vidrio
Carcasa motor: Aluminio L-2521
Eje: Acero INOX 420
Impulsor: PPO
Difusor: PP con fibra de vidrio
Cierre mecánico: Sic/Sic

✿ MATERIALS

Pump body: PP with fiberglass
Motor casing: Aluminum L-2521
Shaft: Stainless steel INOX 420
Impeller: PPO
Diffuser: PP with fiberglass
Mechanical seal: Sic/Sic

🇫🇷 MATÉRIELS

Corps de pompe: PP avec fibre de verre
Boîtier du moteur: Aluminium L-2521
Arbre: Acier inoxydable INOX 420
Roue: PPO
Diffuseur: PP avec fibre de verre
Joint mécanique: Sic/Sic

ÁREA DE TRABAJO

Temperatura máx. del líquido: 40°C
Grado de protección: IP55
Agua limpia con partículas en suspensión
Autoaspirante: Hasta 2 m con válvula de pie

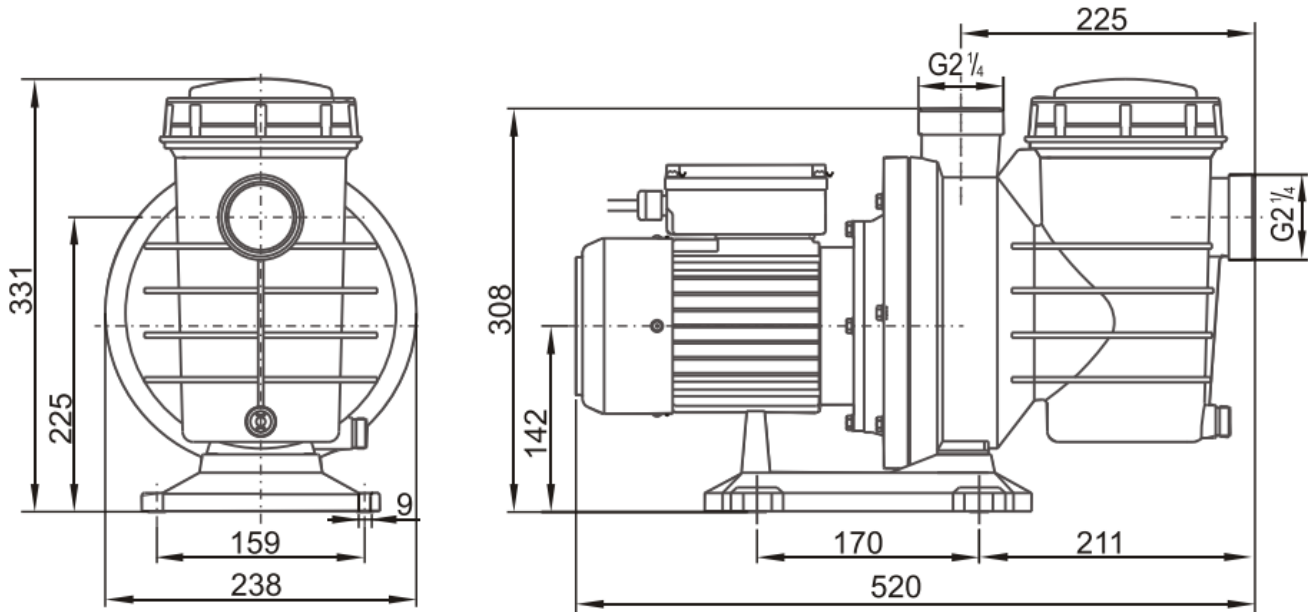
✿ WORKING RANGE

Maximum liquid temperature: 40°C
Protection degree: IP55
Clean water with suspended particles
Self-priming: Up to 2 m with foot valve

🇫🇷 PLAGUE DE TRAVAIL

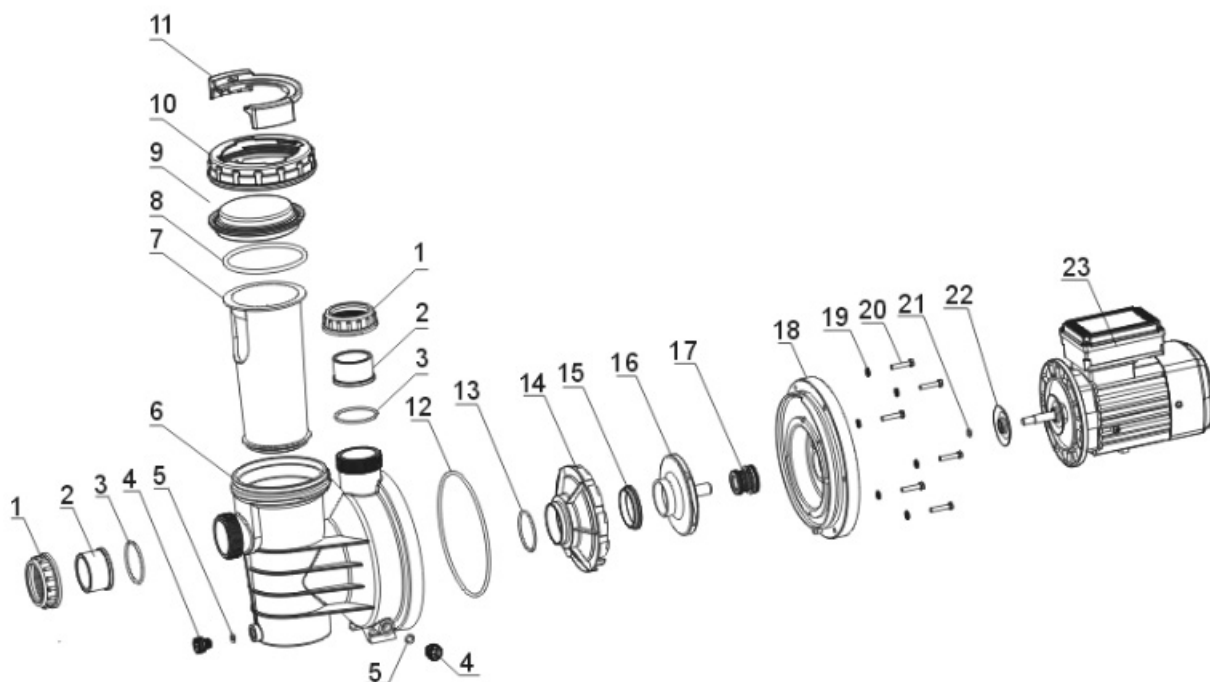
Température maximale du liquide: 40°C
Degré de protection: IP55
Eau propre avec des particules en suspension
Auto-amorçage: Jusqu'à 2 m avec clapet de pied

3. MEDIDAS MEASURES MESURES



*Estas medidas corresponden con todos los modelos de la serie POOL.

4. DESPIECE SPARE PARTS PIÈCES DE RECHANGE



Nº	Nombre	Nº	Name	Nº	Nom
1	Tuerca de empalme	1	Tie-in nut	1	Écrou d'assemblage
2	Empalme	2	Tie	2	Attache
3	Junta tórica	3	O-ring	3	Joint torique
4	Tapón de drenaje	4	Drainage plug	4	Bouchon de vidange
5	Anillo tórico	5	O-ring	5	Joint torique
6	Carcasa de la bomba	6	Pump casing	6	Carter de pompe
7	Filtro	7	Filter	7	Filtre
8	Junta tórica	8	O-ring	8	Joint torique
9	Cobertura transparente	9	Transparent cover	9	Couvercle transparent
10	Cubierta de la glándula transparente	10	Gland cover of transparent cover	10	Couvercle de la garniture du couvercle transparent
11	Manija de la tapa abierta	11	Open cover hand	11	Poignée de couvercle ouvert
12	Junta tórica	12	O-ring	12	Joint torique
13	Junta tórica	13	O-ring	13	Joint torique
14	Difusor	14	Difusser	14	Diffuseur
15	Anillo	15	Activities ring	15	Anneaux d'activités
16	Impulsor	16	Impeller	16	Roue
17	Sello mecánico	17	Mechanical seal	17	Garniture mécanique
18	Cobertura de la bomba	18	Pump cover	18	Couvercle de pompe
19	Base	19	Pad	19	Base
20	Tornillo hexagonal	20	Hexagon bolt	20	Boulon hexagonal
21	Anillo tórico	21	O-ring	21	Joint torique
22	Bloque de retención	22	Retaining block	22	Bloc de retenue
23	Motor	23	Motor	23	Motor

Proindecsa

C/ Paraguay, parc. 13-5/6
Polígono industrial Oeste
30820 Alcantarilla, Murcia (Spain)

Tel. : +34 968 880 852
proindecsa@proindecsa.com

www.proindecsa.com



🇪🇸 Proindecsa S.L. no se hace responsable de los posibles errores u omisiones que pueda contener este catálogo, ni de los daños o perjuicios que puedan derivarse de su uso. Proindecsa S.L. se reserva el derecho de modificar o actualizar el contenido de este catálogo en cualquier momento y sin previo aviso.

✳️ Proindecsa S.L. shall not be liable for any errors or omissions that this catalogue may contain, nor for any damages that may arise from its use. Proindecsa S.L. reserves the right to modify or update the contents of this catalogue at any time and without prior notice.

