

PYD

ELECTROBOMBAS

SERIE

PMO

MOTOR SUMERGIBLE 4"
SUBMERSIBLE PUMP 4"
MOTEUR SUBMERSIBLE 4 POUCES



CATÁLOGO TÉCNICO

TECHNICAL CATALOGUE

CATALOGUE TECHNIQUE

1. DESCRIPCIÓN DESCRIPTION DESCRIPTION

**Motores para hidráulicas con acoplamiento NEMA.
Refrigeración del bobinado mediante baño de aceite.**

- ✿ Hydraulic motors with NEMA coupling. Winding cooling by oil bath.
- 🇫🇷 Moteurs hydrauliques avec accouplement NEMA. Enroulement refroidissement par bain d'huile.



MATERIALES

Carcasa: Acero INOX 304
Eje: Acero INOX 304
Cierre mecánico:
<0.75 kW en grafito: Silicio
>0.75 kW en grafito: Cerámica

✿ MATERIALS

Casing: Stainless Steel 304
Shaft: Stainless Steel 304
Mechanical seal:
<0.75 kW in graphite: Silicon
>0.75 kW in graphite: Ceramic

🇫🇷 MATÉRIELS

Carcasse : Acier INOX 304
Arbre : Acier INOX 304
Joint mécanique :
<0,75 kW en graphite : Silicium
>0,75 kW en graphite : Céramique

ÁREA DE TRABAJO

Temperatura máx. del agua: 30°C
Velocidad mín. de refrigeración:
0,08 m/s
Profundidad máx. de inmersión: 150 m
Arranques máx. por hora: 60
Grado de protección: IP68
Aislamiento clase: B

✿ WORKING RANGE

Max. water temperature: 30°C
Min. cooling velocity: 0.08 m/s
Max. immersion depth: 150 m
Max. starts per hour: 60
Protection rating: IP68
Insulation class: B

🇫🇷 PLAGUE DE TRAVAIL

Température max. de l'eau: 30°C
Vitesse de refroidissement minimale:
0,08 m/s
Profondeur max. d'immersion: 150 m
Max. de démarrages par heure: 60
Indice de protection: IP68
Classe d'isolation: B

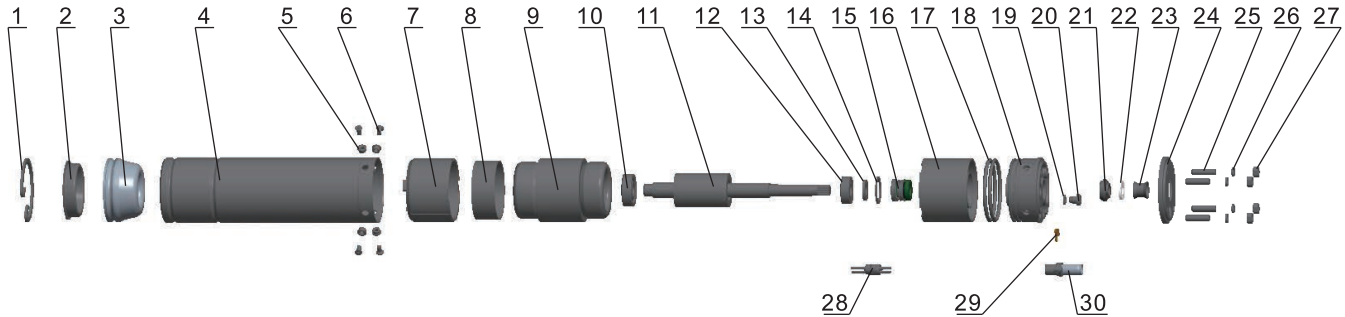
2. DATOS TÉCNICOS TECHNICAL DATA DONNÉES TECHNIQUES

| MODELO MODEL MODÈLE | P ₂ | | COND. | INTENSIDAD | | EFIC. % | | Cos (φ) | | Nm | F. AXIAL | PESO (Kg) | |
|---------------------------|----------------|------|-------|------------|--------|---------|------|---------|------|--------|----------|------------|-----------|
| | kW | Hp | μF | 1~220V | 3~380V | 220V | 380V | 220V | 380V | R.P.M. | N | Monofásico | Trifásico |
| PMO005 | 0,37 | 0,5 | 15 | 3,2 | - | 59,4 | - | 0,87 | - | 2.840 | 1500 | 9,0 | - |
| PMO007 | 0,55 | 0,75 | 20 | 4,5 | - | 63,7 | - | 0,88 | - | 2.840 | 1500 | 9,8 | - |
| PMO010 | 0,75 | 1 | 25 | 6,4 | 2 | 63 | 79,4 | 0,84 | 0,71 | 2.840 | 1500 | 11,0 | 9,3 |
| PMO015 | 1,1 | 1,5 | 35 | 7,8 | 3,1 | 70,3 | 73,4 | 0,91 | 0,73 | 2.840 | 2500 | 13,0 | 11,4 |
| PMO020 | 1,5 | 2 | 45 | 10,8 | 4,5 | 68,9 | 75,4 | 0,92 | 0,67 | 2.840 | 2500 | 15,0 | 12,0 |
| PMO030 | 2,2 | 3 | 60 | 13,9 | 5,5 | 77,5 | 77,2 | 0,93 | 0,79 | 2.840 | 2500 | 20,5 | 14,5 |
| PMO040 | 3 | 4 | - | - | 7,4 | - | 78,3 | - | 0,78 | 2.840 | 4400 | - | 18,5 |
| PMO055 | 4 | 5,5 | - | - | 10 | - | 78,3 | - | 0,78 | 2.840 | 4400 | - | 21,5 |
| PMO075 | 5,5 | 7,5 | - | - | 13,8 | - | 78,0 | - | 0,77 | 2.840 | 4400 | - | 25,5 |
| PMO100 | 7,5 | 10 | - | - | 18,3 | - | 78,7 | - | 0,79 | 2.840 | 4400 | - | 31,5 |

3. MEDIDAS Y PESO MEASUREMENTS AND WEIGHT MESURES ET POIDS

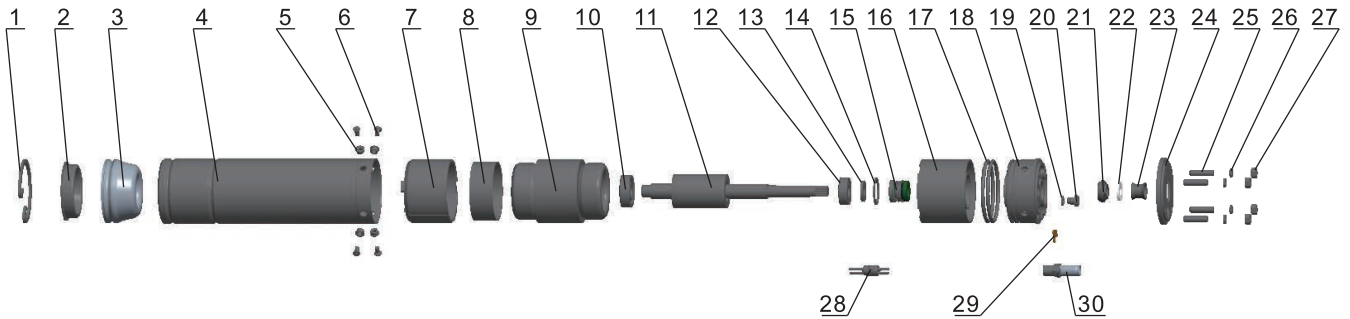
| MODELO MODEL MODÈLE | DIMENSIONES | | N.G. (Kg) | |
|---------------------------|----------------|---------------|------------|-----------|
| | A (monofásica) | A (Trifásica) | Monofásico | Trifásico |
| PMO005 | 324 | - | 9,0 | - |
| PMO007 | 344 | - | 9,8 | - |
| PMO010 | 369 | 427 | 11,0 | 9,3 |
| PMO015 | 404 | 467 | 13,0 | 11,4 |
| PMO020 | 449 | 487 | 15,0 | 12,0 |
| PMO030 | 539 | 538 | 20,5 | 14,5 |
| PMO040 | - | 615 | - | 18,5 |
| PMO055 | - | 695 | - | 21,5 |
| PMO075 | - | 759 | - | 25,5 |
| PMO100 | - | 875 | - | 31,5 |

4. DESPIECE SPARE PARTS PIÈCES DE RECHANGE



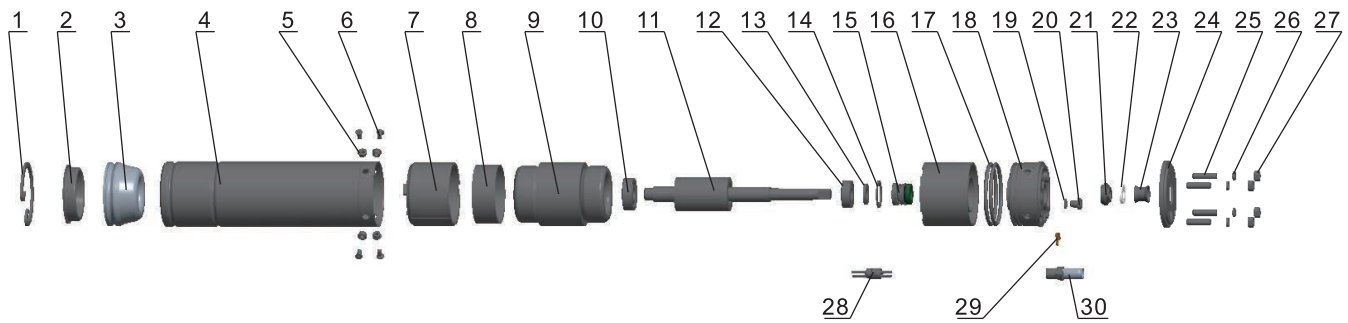
| Nº | Nombre |
|----|--------------------------------|
| 1 | Deflector |
| 2 | Cubierta inferior |
| 3 | Membrana reguladora de presión |
| 4 | Carcasa |
| 5 | Manga de posicionamiento |
| 6 | Tornillo avellanado |
| 7 | Asiento de rodamiento |
| 8 | Papel de aislamiento |
| 9 | Bobinado del estator |
| 10 | Rodamiento de ranura profunda |
| 11 | Rotor |
| 12 | Rodamiento de ranura profunda |
| 13 | Arandela plana |
| 14 | Arandela de resorte |
| 15 | Cierre mecánico |
| 16 | Deflector superior |
| 17 | Anillo tórico |
| 18 | Cámara de aceite |
| 19 | Anillo tórico |
| 20 | Grifo de aire |

4. DESPIECE SPARE PARTS PIÈCES DE RECHANGE



| N° | Name |
|----|------------------------------|
| 1 | Deflector |
| 2 | Bottom cover |
| 3 | Pressure regulating membrane |
| 4 | Casing |
| 5 | Positioning sleeve |
| 6 | Countersunk screw |
| 7 | Bearing seat |
| 8 | Insulation paper |
| 9 | Winding stator |
| 10 | Deep groove bearing |
| 11 | Rotor |
| 12 | Deep groove bearing |
| 13 | Flat washer |
| 14 | Spring washer |
| 15 | Mechanical seal |
| 16 | Upper deflector |
| 17 | O-ring |
| 18 | Oil chamber |
| 19 | O-ring |
| 20 | Air faucet |

4. DESPIECE SPARE PARTS PIÈCES DE RECHANGE



| N° | Nom |
|----|------------------------------------|
| 1 | Défecteur |
| 2 | Couvercle inférieur |
| 3 | Membrane de régulation de pression |
| 4 | Boîtier |
| 5 | Manchon de positionnement |
| 6 | Vis à tête fraisée |
| 7 | Siège de roulement |
| 8 | Papier isolant |
| 9 | Bobinage de stator |
| 10 | Roulement à gorge profonde |
| 11 | Rotor |
| 12 | Roulement à gorge profonde |
| 13 | Rondelle plate |
| 14 | Rondelle ressort |
| 15 | Garniture mécanique |
| 16 | Défecteur supérieur |
| 17 | Joint torique |
| 18 | Chambre à huile |
| 19 | Joint torique |
| 20 | Robinet d'air |

Proindecsa

C/ Paraguay, parc. 13-5/6
Polígono industrial Oeste
30820 Alcantarilla, Murcia (Spain)

Tel. : +34 968 880 852
proindecsa@proindecsa.com

www.proindecsa.com



🇪🇺 Proindecsa S.L. no se hace responsable de los posibles errores u omisiones que pueda contener este catálogo, ni de los daños o perjuicios que puedan derivarse de su uso. Proindecsa S.L. se reserva el derecho de modificar o actualizar el contenido de este catálogo en cualquier momento y sin previo aviso.

✳️ Proindecsa S.L. shall not be liable for any errors or omissions that this catalogue may contain, nor for any damages that may arise from its use. Proindecsa S.L. reserves the right to modify or update the contents of this catalogue at any time and without prior notice.

