

# PYD

## ELECTROBOMBAS

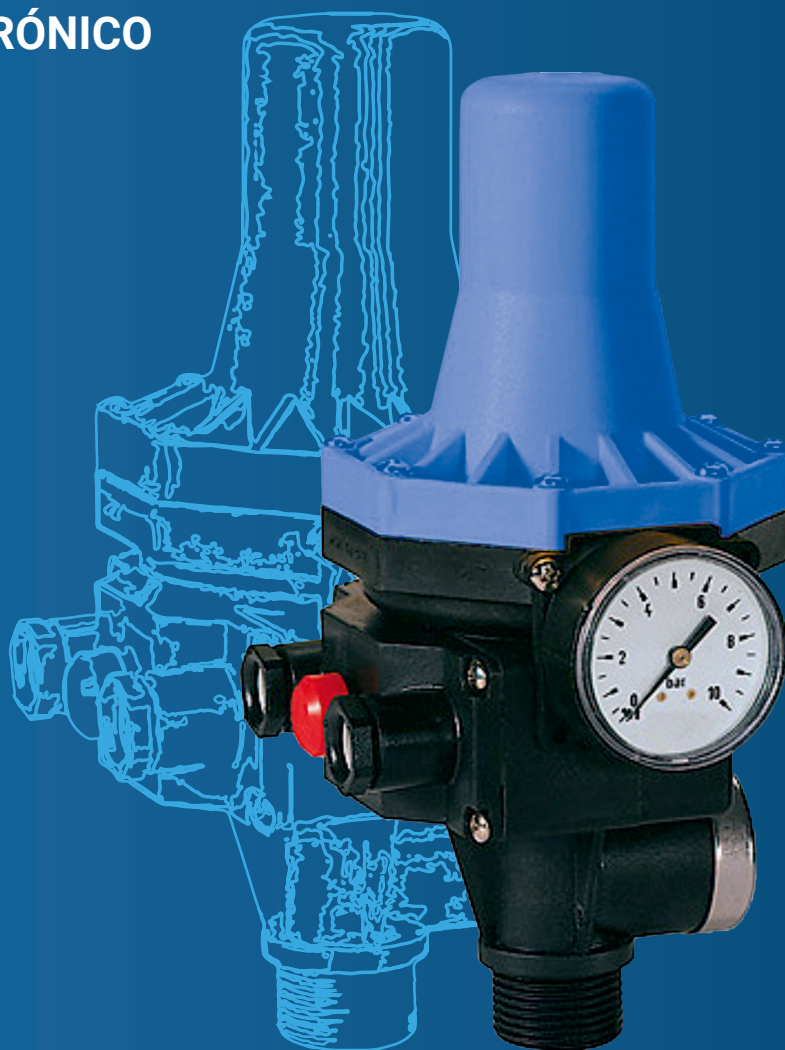
### SERIE

# CONTROLPUMP

### CONTROLADOR ELECTRÓNICO

ELECTRONIC CONTROLLER

CONTRÔLEUR ÉLECTRONIQUE



## CATÁLOGO TÉCNICO

TECHNICAL CATALOGUE

CATALOGUE TECHNIQUE

## 1. DESCRIPCIÓN DESCRIPTION DESCRIPTION

Aparato compacto para el control automático y protección de electrobombas, cuyo sistema patentado está dotado de especiales sensores de caudal y presión integrados en un circuito electrónico que controla el funcionamiento de la electrobomba y mantiene la presión y el caudal de modo constante. Dispone además de un sistema de seguridad contra funcionamiento en seco de la bomba. Cumple con la normativa 2014/35/EC

✳ Compact device for the automatic control and protection of electric pumps, whose patented system is equipped with special flow and pressure sensors integrated into an electronic circuit that controls the operation of the electric pump and maintains constant pressure and flow. It also has a safety system against dry running of the pump. Complies with regulation 2014/35/EC.

🇧🇷 Appareil compact pour le contrôle automatique et la protection des électropompes, dont le système breveté est doté de capteurs de débit et de pression spéciaux intégrés dans un circuit électronique qui contrôle le fonctionnement de l'électropompe et maintient la pression et le débit de manière constante. Il dispose également d'un système de sécurité contre le fonctionnement à sec de la pompe. Conforme à la norme 2014/35/EC.



### ÁREA DE TRABAJO

**Presión de puesta en marcha:** 1,5 bar  
**Índice de protección:** IP54  
**Temperatura máxima:** 50°C  
**Caudal máximo:** 6.000 l/h  
**Peso neto:** 1,15 kg  
**Alimentación:** 1~230V/1~120V

### ✳ WORKING RANGE

**Starting pressure:** 1.5 bar  
**Protection rating:** IP54  
**Maximum temperature:** 50°C  
**Maximum flow rate:** 6,000 l/h  
**Net weight:** 1.15 kg  
**Power supply:** 1~230V/1~120V

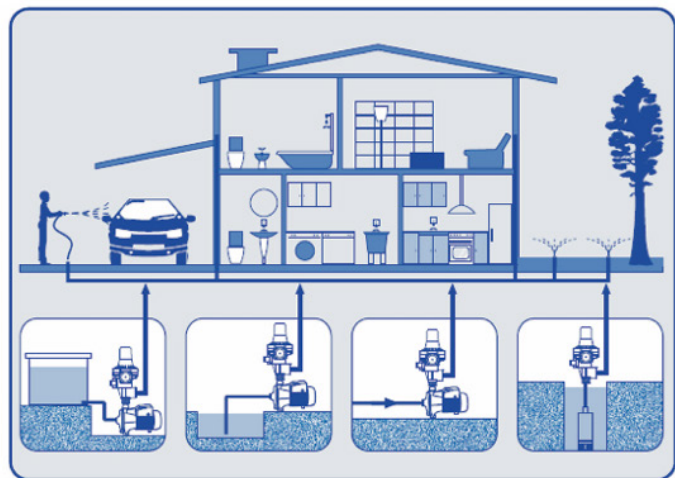
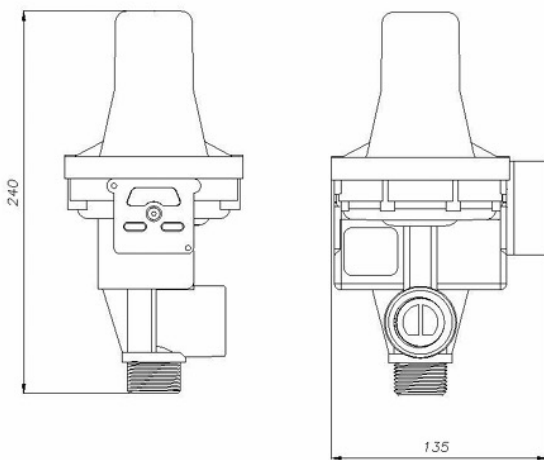
### 🇧🇷 PLAGUE DE TRAVAIL

**Pression de démarrage:** 1,5 bar  
**Índice de protection:** IP54  
**Température maximale:** 50°C  
**Débit maximum:** 6 000 l/h  
**Poids net:** 1,15 kg  
**Alimentation:** 1~230V/1~120V

## 2. DATOS TÉCNICOS TECHNICAL DATA DONNÉES TECHNIQUES

MODELO MODEL MODÈLE	I MÁX A	POT MÁX kW Hp	FREC. Hz	CONEXIONES		PRESIÓN			TEMP. MÁX °C	CARACTERÍSTICAS				
				ENTRADA	SALIDA	ARRANQUE	MÁX	MÁX		REGULABLE	MANÓMETRO	CABLE BOMBA	CABLE A RED	TERMINALES
				Ø"	Ø"	bar	bar	bar	no**	si	0,5 m	1,5 m*	no	
CONTROLPUMP	10	1,5	2,0	50 / 60	1	1	1,5	10	50	no**	si	0,5 m	1,5 m*	no

## 3. MEDIDAS E INSTALACIÓN MEASURES MESURES



# Proindecsa

C/ Paraguay, parc. 13-5/6  
Polígono industrial Oeste  
30820 Alcantarilla, Murcia (Spain)

Tel. : +34 968 880 852  
proindecsa@proindecsa.com

[www.proindecsa.com](http://www.proindecsa.com)



🇪🇸 Proindecsa S.L. no se hace responsable de los posibles errores u omisiones que pueda contener este catálogo, ni de los daños o perjuicios que puedan derivarse de su uso. Proindecsa S.L. se reserva el derecho de modificar o actualizar el contenido de este catálogo en cualquier momento y sin previo aviso.

✳️ Proindecsa S.L. shall not be liable for any errors or omissions that this catalogue may contain, nor for any damages that may arise from its use. Proindecsa S.L. reserves the right to modify or update the contents of this catalogue at any time and without prior notice.

