

PYD

ELECTROBOMBAS

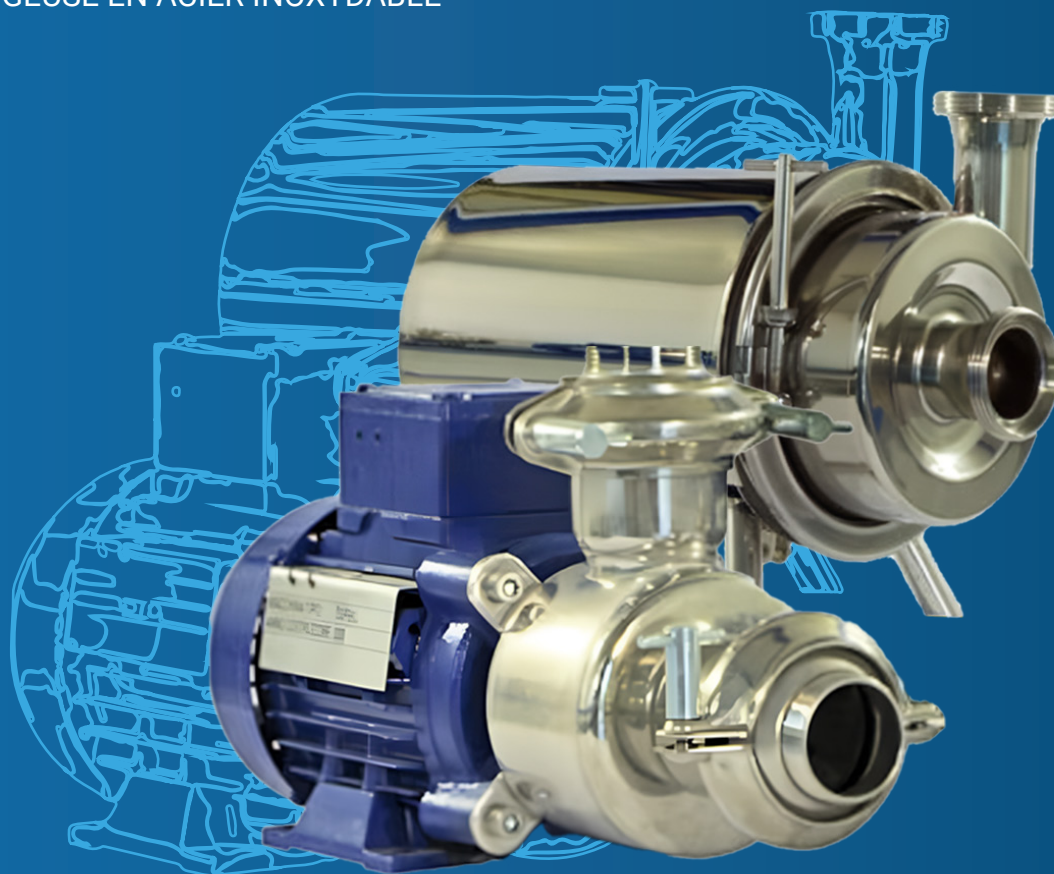
SERIES

LATTEA Y TURBO

CENTRIFUGA INOX

STAINLESS STEEL CENTRIFUGE

CENTRIFUGEUSE EN ACIER INOXYDABLE



CATÁLOGO TÉCNICO

TECHNICAL CATALOGUE

CATALOGUE TECHNIQUE

V1.0

C. 240409

M. 240904

1. DESCRIPCIÓN DESCRIPTION DESCRIPTION

Bomba centrífuga sanitaria fácilmente desmontable sin ayuda de herramientas para una inspección y mantenimientos rápidos y sencillos. Diseñadas para garantizar la higiene de los líquidos trazados.

- ✿ Sanitary centrifugal pump easily dismantled without the need for tools for quick and simple inspection and maintenance. Designed to ensure the hygiene of the conveyed liquids.
- 🇫🇷 Pompe centrifuge sanitaire facilement démontable sans l'aide d'outils pour une inspection et un entretien rapides et simples. Conçue pour garantir l'hygiène des liquides acheminés.



MATERIALES

Cuerpo de bomba: Acero INOX
Eje: Acero INOX
Impulsor: Acero INOX
Difusor: Acero INOX

✿ MATERIALS

Pump body: Stainless steel
Shaft: Stainless steel
Impeller: Stainless steel
Diffuser: Stainless steel

🇫🇷 MATÉRIELS

Corps de pompe: Acier INOX
Arbre: Acier INOX
Roue: Acier INOX
Diffuseur: Acier INOX

ÁREA DE TRABAJO

Aplicaciones en la industria enológica, alimentaria, química, cosmética y farmacéutica.

✿ WORKING RANGE

Applications in the oenological, food, chemical, cosmetic, and pharmaceutical industries.

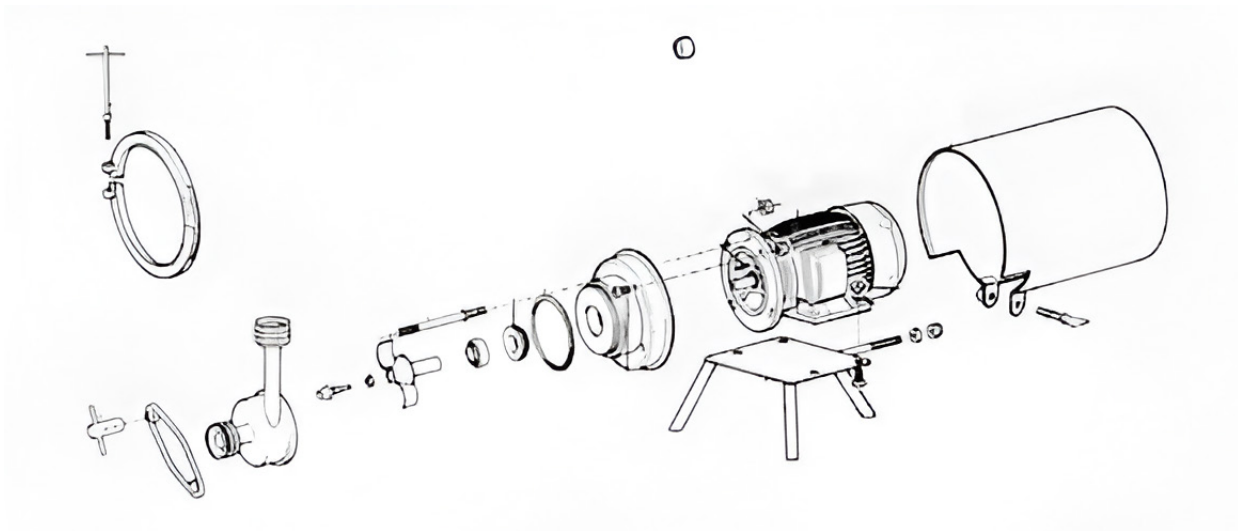
🇫🇷 PLAGUE DE TRAVAIL

Applications dans les industries œnologique, alimentaire, chimique, cosmétique et pharmaceutique.

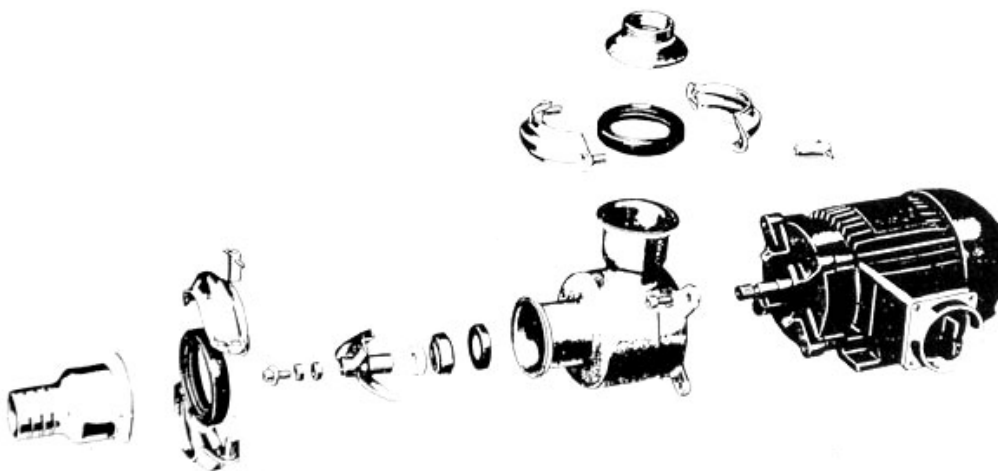
2. CURVAS CURVES COURBES

MODELO MODEL MODÈLE	CONEXIONES (mm)		P ₂		MOTOR		CAUDAL FLOW DÉBIT								
							H = ALTURA				Q = CAUDAL				
							mts.				l/min				
LATTEA 200	25	25	0,20	0,35	1.400	H	0	1	2	3	3,5	4			
						Q	110	90	75	55	40	10			
LATTEA 200	25	25	0,75	1,00	2.800	H	5	8	10	12	15	16			
						Q	200	175	150	135	60	0			
LATTEA 300	40	25	1,10	1,50	1.400	H	0	2	4	5	6				
						Q	240	210	150	110	0				
LATTEA 300	40	25	2,25	3,00	2.800	H	5	10	15	20	25	26			
						Q	360	310	260	200	80	0			
LATTEA 500	50	40	2,25	3,00	1.400	H	0	2	4	6	8	10	11	12	
						Q	720	710	640	570	500	380	290	0	
LATTEA 500	50	40	4,10	5,50	2.800	H	5	10	15	20	25	30	33		
						Q	700	600	500	400	280	80	0		
LATTEA 1000	65	65	2,25	3,00	1.400	H	0	2	4	6	8	10	12	13	
						Q	900	850	800	600	410	240	100	0	
LATTEA 1000	65	65	5,60	7,50	2.800	H	5	10	15	20	25	30	35	38	
						Q	800	680	600	500	340	170	60	0	
STAR LATTEA	50	50	2,25	3,00	1.400	H	0	2,5	5	7,5					
						Q	400	300	270	150					
STAR LATTEA	50	50	3,00	4,00	2.800	H	2	5	10	15	20	25	28	30	
						Q	820	770	650	540	410	230	100	MÁX	
STAR LATTEA	50	50	5,25	7,00	2.800	H	2	5	10	15	20	25	30	34	35
						Q	930	900	880	850	700	540	350	150	MÁX
TURBO 2	-	-	0,65	0,90	2.800	H	0	2	5	8					
						Q	240	200	100	25					

3. DESPIECE SPARE PARTS PIÈCES DE RECHANGE



SERIE LATTEA



SERIE TURBO

Proindecsa

C/ Paraguay, parc. 13-5/6
Polígono industrial Oeste
30820 Alcantarilla, Murcia (Spain)

Tel. : +34 968 880 852
proindecsa@proindecsa.com

www.proindecsa.com



🇪🇸 Proindecsa S.L. no se hace responsable de los posibles errores u omisiones que pueda contener este catálogo, ni de los daños o perjuicios que puedan derivarse de su uso. Proindecsa S.L. se reserva el derecho de modificar o actualizar el contenido de este catálogo en cualquier momento y sin previo aviso.

✳️ Proindecsa S.L. shall not be liable for any errors or omissions that this catalogue may contain, nor for any damages that may arise from its use. Proindecsa S.L. reserves the right to modify or update the contents of this catalogue at any time and without prior notice.

