

PYD

ELECTROBOMBAS

SERIE

SBM

HORIZONTAL CENTRÍFUGA

HORIZONTAL CENTRIFUGAL
CENTRIFUGE HORIZONTALE

MULTICELULAR

MULTISTAGE
MULTICELLULAIRE



CATÁLOGO TÉCNICO

TECHNICAL CATALOGUE

CATALOGUE TECHNIQUE

1. DESCRIPCIÓN DESCRIPTION DESCRIPTION

La bomba de agua horizontal centrífuga multicelular es una opción versátil y eficiente para diversas aplicaciones, desde tratamientos de agua hasta sistemas de rociadores de jardín. Ofrece eficiencia energética, construcción duradera y fácil instalación, proporcionando un rendimiento confiable y económico. Es perfecta para abastecer y presurizar sistemas de aire acondicionado en diferentes entornos.

✿ The horizontal centrifugal multicellular water pump is a versatile and efficient option for a variety of applications, from water treatment to garden sprinkler systems. It offers energy efficiency, durable construction, and easy installation, providing reliable and cost-effective performance. Perfect for supplying and pressurizing air conditioning systems in a wide range of environments.

🇫🇷 La pompe à eau centrifuge multicellulaire horizontale est une option polyvalente et efficace pour une variété d'applications, allant du traitement de l'eau aux systèmes d'arrosage de jardin. Elle offre une efficacité énergétique, une construction durable et une installation facile, fournissant des performances fiables et économiques. Parfaite pour l'alimentation et la pressurisation des systèmes de climatisation dans divers environnements.



MATERIALES

Envolvente: Acero INOX 304
Eje: Acero INOX 304
Impulsores: Noryl
Difusores: Noryl
Tomas impulsión: Acero INOX 304
Tomas difusión: Acero INOX 304
Acoplamiento motor: Acero
Cierre mecánico: Alum/Cer

✿ MATERIALS

Enclosure: Stainless Steel 304
Shaft: Stainless Steel 304
Impellers: Noryl
Diffusers: Noryl
Impeller outlets: Stainless Steel 304
Diffuser outlets: Stainless Steel 304
Motor coupling: Steel
Mechanical seal: Alum/Cer

🇫🇷 MATÉRIELS

Enveloppe: Acier INOX 304
Arbre: Acier INOX 304
Impulseurs: Noryl
Diffuseurs: Noryl
Sorties des impulsions: Acier INOX 304
Sorties des diffuseurs: Acier INOX 304
Accouplement moteur: Acier
Joint mécanique: Alum/Cer

ÁREA DE TRABAJO

Temperatura máx. del líquido: 35°C
Grado de protección: IP54
Aislamiento clase: B/F
Agua limpia con partículas en suspensión
Líquidos no inflamables
Autoaspirante: Hasta 5 m con válvula de pie
Servicio continuo

✿ WORKING RANGE

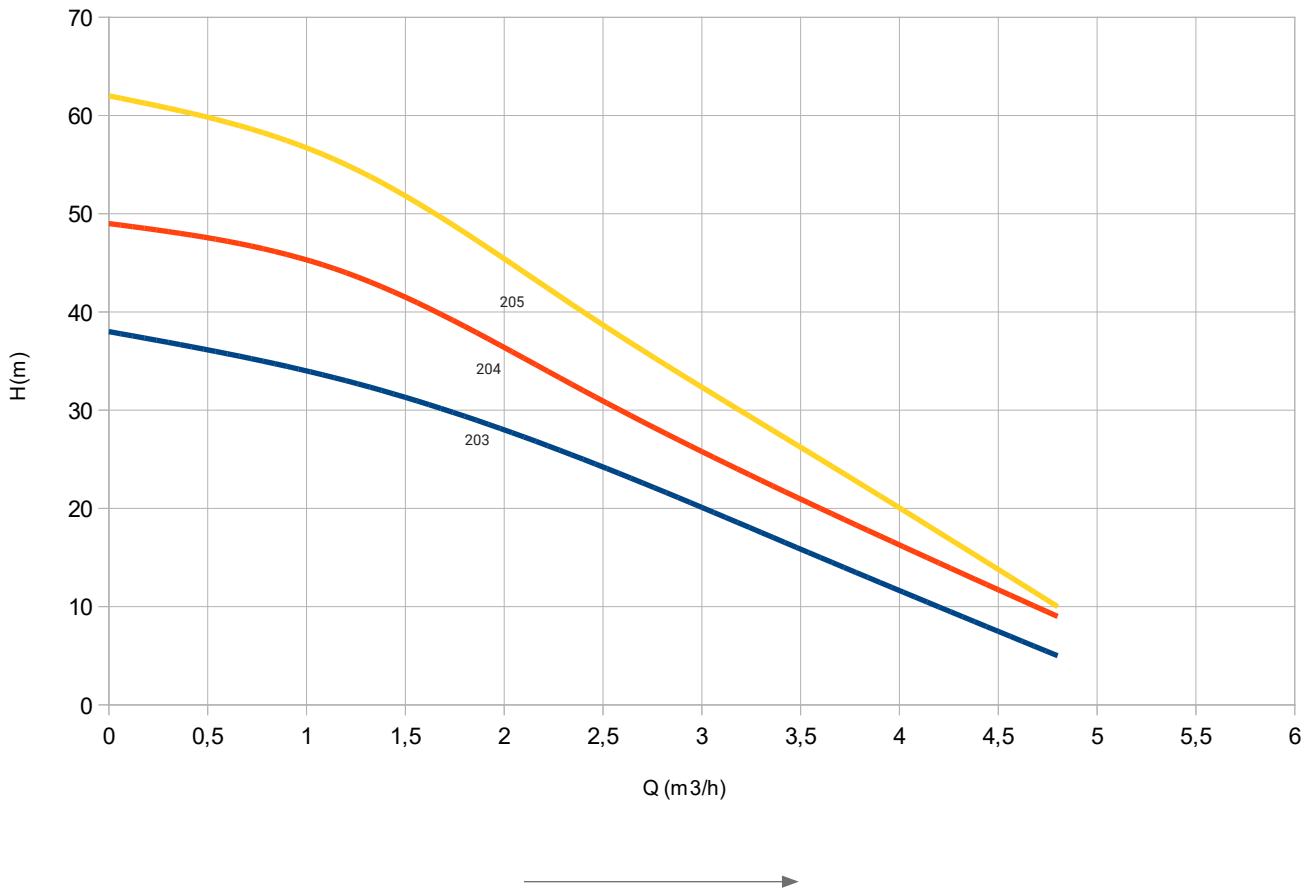
Maximum liquid temperature: 35°C
Protection degree: IP54
Insulation class: B/F
Clean water with suspended particles
Non-flammable liquids
Self-priming: Up to 5 m with foot valve
Continuous service

🇫🇷 PLAGUE DE TRAVAIL

Température maximale du liquide: 35°C
Indice de protection: IP54
Classe d'isolation: B/F
Eau propre avec des particules en suspension
Liquides non inflammables
Auto-amorçage: Jusqu'à 5 m avec vanne à pied
Service continu

2. CURVAS CURVES COURBES

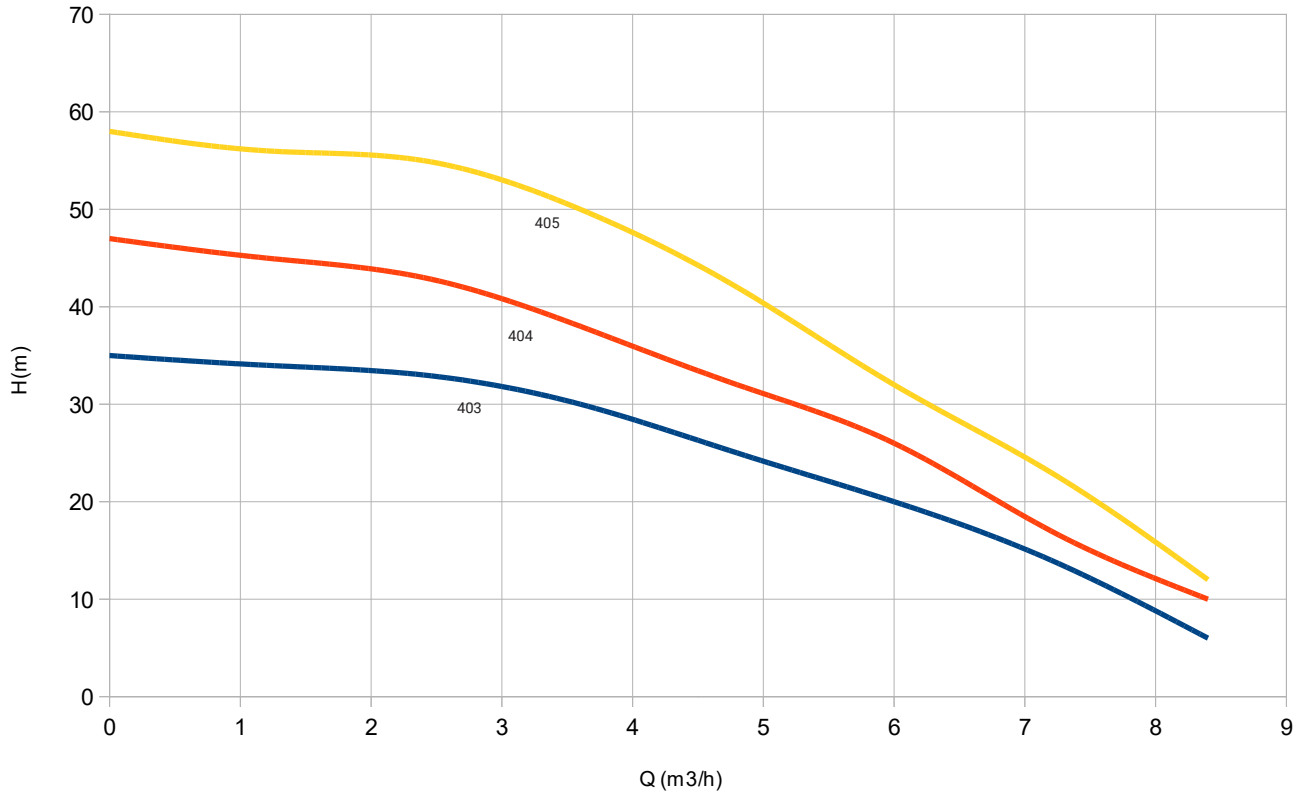
50 Hz n= 2890 min



MODELO MODEL MODÈLE	DN Ø"	INT (A)		P ₂		PESO Kg	CAUDAL FLOW DÉBIT											
		220V	380V	kW	Hp		m³/h	0	1,2	2,4	3,6	4,8	6	7,2	8,4			
SBM 203	1	3,5	1,0	0,55	0,75	12	ALTURA DE CARGA EN METROS								LOADING HEIGHT IN METRES		HAUTEUR DE CHARGEMENT EN MÈTRES	
SBM 204	1	4,3	1,5	0,75	1,00	14	38	33	25	15	5							
SBM 205	1	7,6	2,0	1,1	1,50	16	49	44	32	20	9							
							62	55	40	25	10							

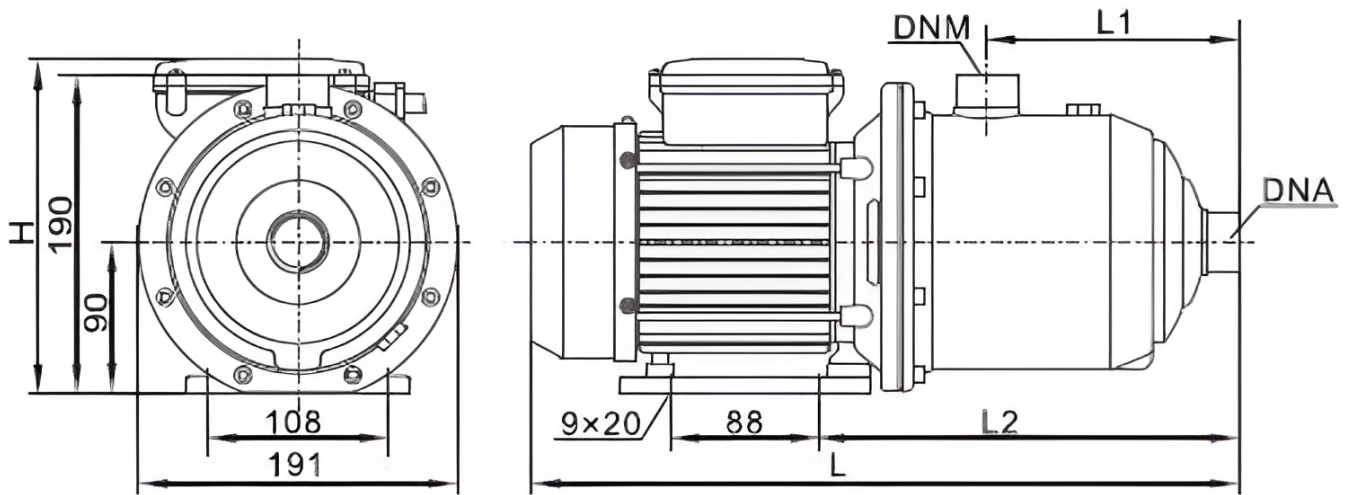
2. CURVAS CURVES COURBES

50 Hz n= 2890 min



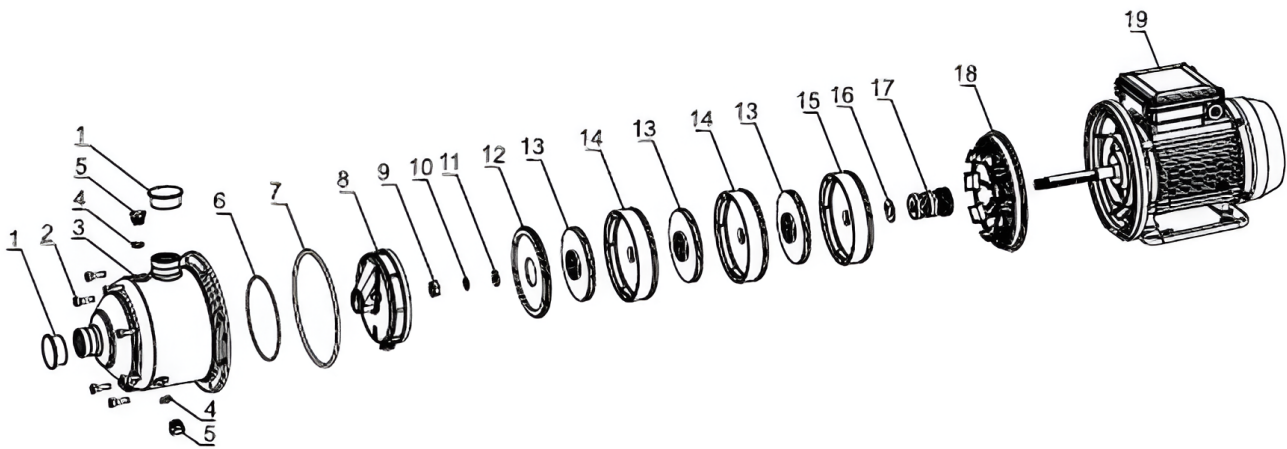
MODELO MODEL MODÈLE	DN	INT (A)		P ₂		PESO Kg	CAUDAL FLOW DÉBIT															
		Ø"	220V	380V	kW		Hp	m ³ /h	0	1,2	2,4	3,6	4,8	6	7,2	8,4						
SBM 403	1	6,7	1,5	0,75	1,00	12	ALTURA DE CARGA EN METROS								35	34	33	30	25	20	14	6
SBM 404	1	8,4	1,8	1,1	1,50	14	LOADING HEIGHT IN METERS								47	45	43	38	32	26	17	10
SBM 405	1	11,0	2,2	1,5	2,00	16	HAUTEUR DE CHARGEMENT EN MÈTRES								58	56	55	50	42	32	23	12

3. MEDIDAS MEASURES MESURES



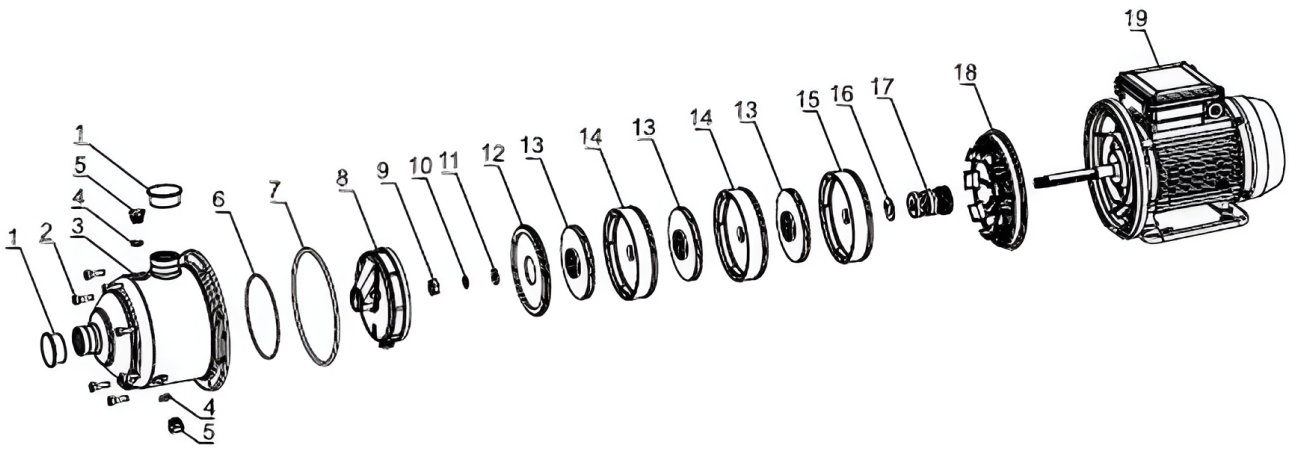
MODELO MODEL MODÈLE	L	L1	L2	H	KG
SBM 203	402	127	227	199	12
SBM 204	426	151	251	199	14
SBM 205	450	175	275	199	16
SBM 403	402	127	227	199	12
SBM 404	426	151	251	199	14
SBM 405	482	175	275	222	16

4. DESPIECE SPARE PARTS PIÈCES DE RECHANGE



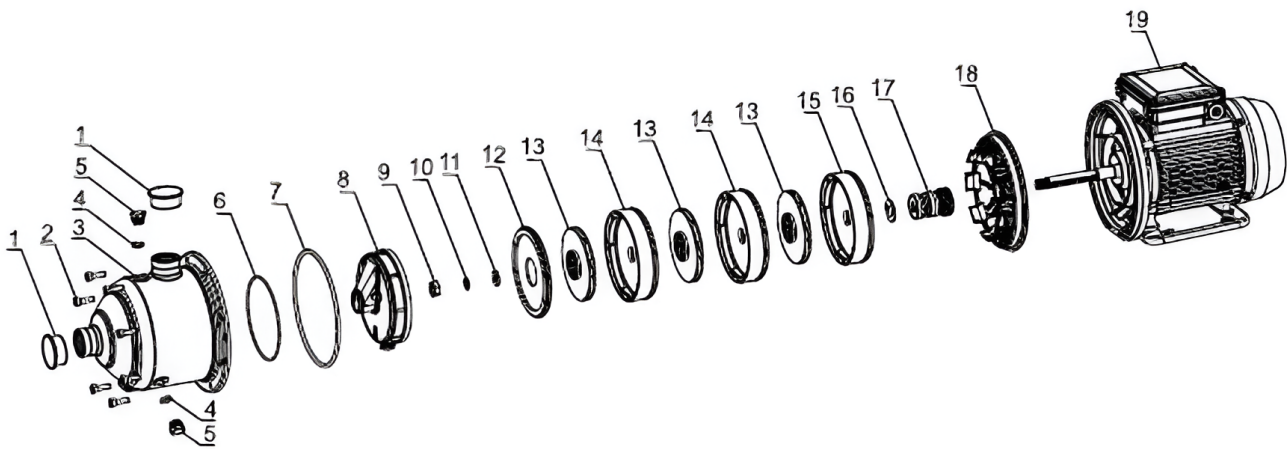
Nº	Nombre
1	Capuchón antipolvo
2	Tornillo hexagonal interior
3	Carcasa de la bomba
4	Anillo tórico
5	Tapón
6	Anillo tórico
7	Anillo tórico
8	Ensamblaje de placa de auto-succión
9	Tuerca hexagonal
10	Arandela de resorte
11	Arandela
12	Tapadera de la paleta guía
13	Impulsor
14	Sección central
15	Último difusor
16	Arandela
17	Cierre mecánico
18	Cobertura de la bomba
19	Motor

4. DESPIECE SPARE PARTS PIÈCES DE RECHANGE



Nº	Name
1	Dust cap
2	Inside hexagonal bolt
3	Pump casing
4	O-ring
5	Plug
6	O-ring
7	O-ring
8	Self-suction plate assembling
9	Hexagonal nut
10	Spring washer
11	Washer
12	Guide vane cover
13	Impeller
14	Middle section
15	Last diffusor
16	Washer
17	Mechanical seal
18	Pump cover
19	Motor

4. DESPIECE SPARE PARTS PIÈCES DE RECHANGE



N°	Nom
1	Cache-poussière
2	Vis à tête hexagonale intérieure
3	Boîtier de la pompe
4	Joint torique
5	Cache
6	Joint torique
7	Joint torique
8	Assemblage de plaque à auto-aspiration
9	Écrou hexagonal
10	Rondelle à ressort
11	Rondelle
12	Cache de la pale guide
13	Roue
14	Section centrale
15	Dernier diffuseur
16	Rondelle
17	Garniture mécanique
18	Couvercle de la pompe
19	Moteur

Proindecsa

C/ Paraguay, parc. 13-5/6
Polígono industrial Oeste
30820 Alcantarilla, Murcia (Spain)

Tel. : +34 968 880 852
proindecsa@proindecsa.com

www.proindecsa.com



🇪🇸 Proindecsa S.L. no se hace responsable de los posibles errores u omisiones que pueda contener este catálogo, ni de los daños o perjuicios que puedan derivarse de su uso. Proindecsa S.L. se reserva el derecho de modificar o actualizar el contenido de este catálogo en cualquier momento y sin previo aviso.

✳️ Proindecsa S.L. shall not be liable for any errors or omissions that this catalogue may contain, nor for any damages that may arise from its use. Proindecsa S.L. reserves the right to modify or update the contents of this catalogue at any time and without prior notice.

