

PYD

ELECTROBOMBAS

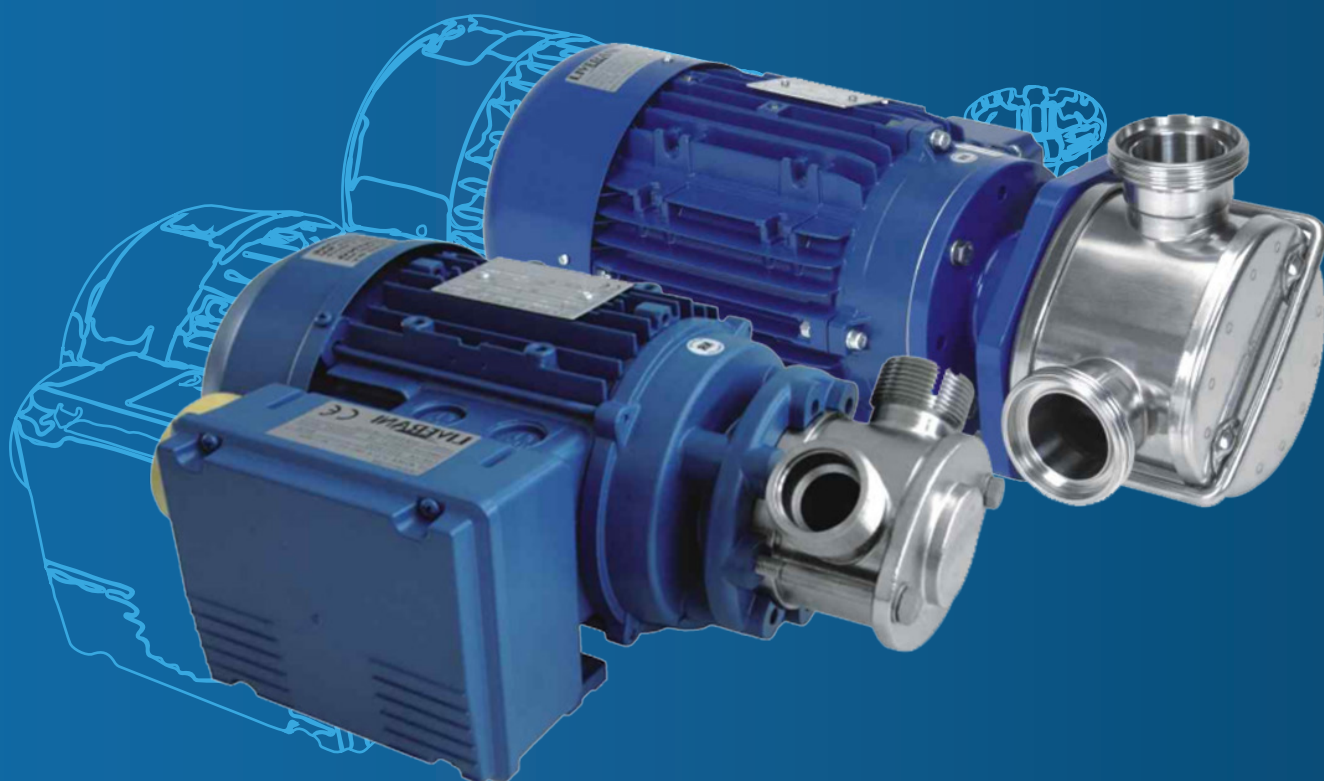
SERIE

EP

AUTOASPIRANTE INOX

SELF-PRIMING STAINLESS STEEL WATER PUMP

POMPE À EAU AUTO-AMORÇANTE EN ACIER INOXYDABLE



CATÁLOGO TÉCNICO

TECHNICAL CATALOGUE

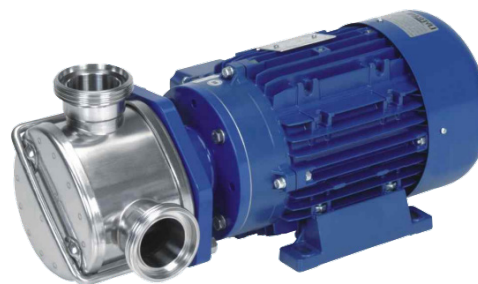
CATALOGUE TECHNIQUE

1. DESCRIPCIÓN DESCRIPTION DESCRIPTION

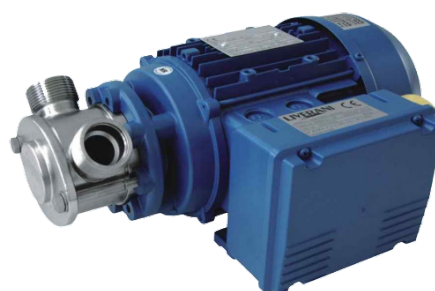
Electrobombas autoaspirantes en acero inoxidable con rodete flexible para tensión trifásica (tensión monofásica bajo demanda). Motor con interruptor e inversor de giro, provisto con 6 metros de cable (excepto en modelo MAXI 80).

✳ Self-Priming Stainless Steel Electric Pumps with Flexible Impeller for Three-Phase Voltage (Single-Phase Voltage Available on Demand). Motor with Switch and Reversing Device, Supplied with 6 Meters of Cable (except for MAXI 80 model).

🇫🇷 Pompes électriques auto-amorçantes en acier inoxydable avec roue flexible pour tension triphasée (tension monophasée disponible sur demande). Moteur avec interrupteur et dispositif de inversion de rotation, fourni avec 6 mètres de câble (sauf pour le modèle MAXI 80).



MINOR-MAJOR-MAXI



MINI-MIDEX

MATERIALES

Modelos MINI y MIDEX en acero inoxidable AISI 316, el resto de modelos en AISI 304. Cierre mecánico estándar en INOX-grafito-NBR. Impulsor en goma natural NR, bajo demanda nitrilo, neopreno, EPDM, silicona.

✳ MATERIALS

MINI and MIDEX models in AISI 316 stainless steel, the rest of the models in AISI 304. Standard mechanical seal in INOX-graphite-NBR. Natural rubber NR impeller, nitrile, neoprene, EPDM, silicone available on demand.

🇫🇷 MATÉRIELS

Modèles MINI et MIDEX en acier inoxydable AISI 316, le reste des modèles en AISI 304. Joint mécanique standard en INOX-graphite-NBR. Turbine en caoutchouc naturel NR, sur demande nitrile, néoprène, EPDM, silicone.

ÁREA DE TRABAJO

Aplicaciones en las industrias enológica, alimentaria, química, cosmética y farmacéutica.

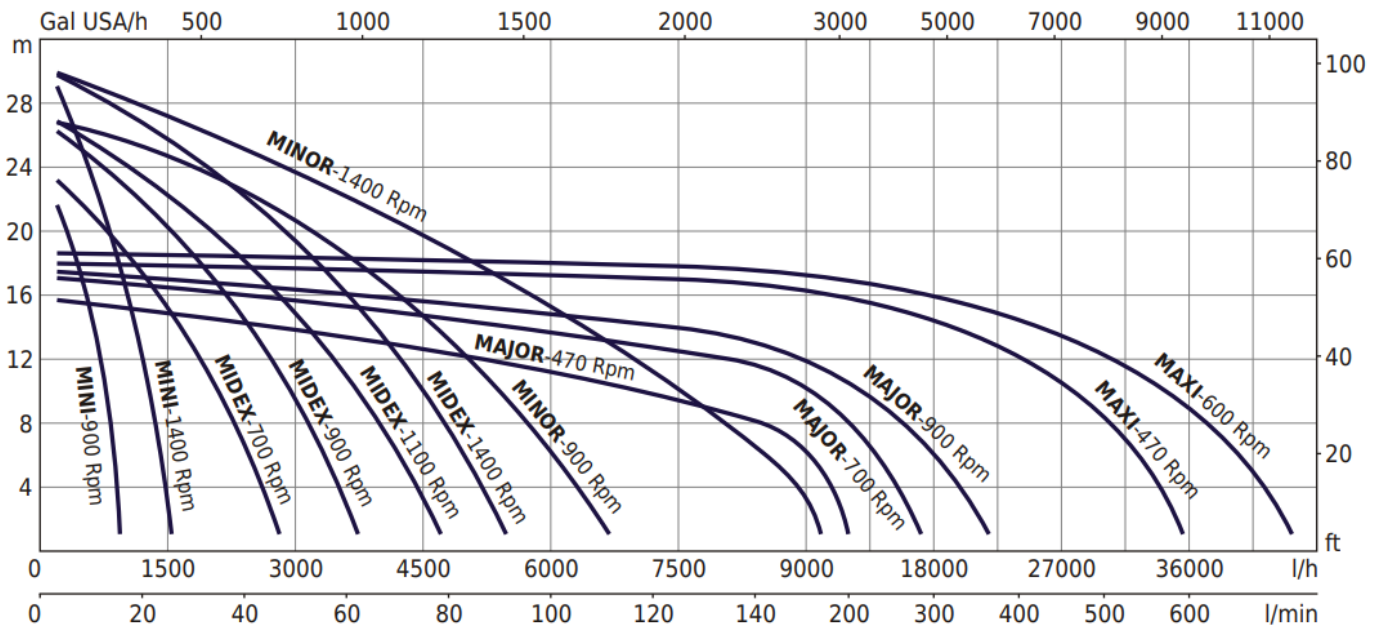
✳ WORKING RANGE

Applications in the wine, food, chemical, cosmetic, and pharmaceutical industries.

🇫🇷 PLAGUE DE TRAVAIL

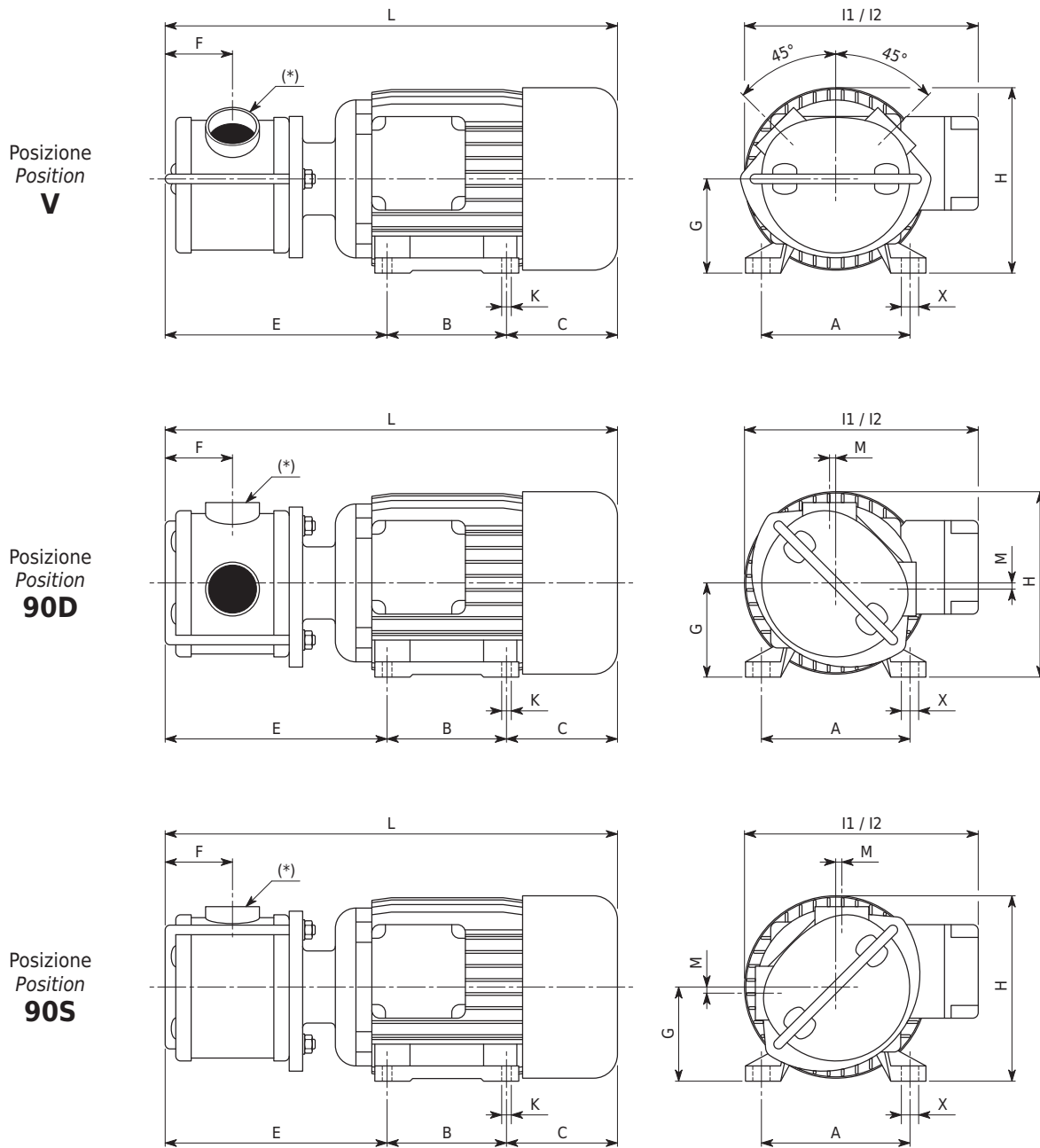
Applications dans les industries vinicole, alimentaire, chimique, cosmétique et pharmaceutique.

2. CURVAS CURVES COURBES



MODELO MODEL MODÈLE	P ₂		MOTOR R.P.M.	N° VELOC.	PESO Kg	ALTIMETRO										
	kw	Hp				0	4	8	12	16	18	24	27	30	32	
EP MINI ¾	0,37	0,50	900	1	9,3	1,00	0,90	0,85	0,72	0,54	0,45	0				
	0,55	0,75	1.400	1	9,0	1,62	1,44	1,32	1,14	1,02	0,90	0,60	0,40	0,18	0	
	0,55	0,75	900	1	15,0	3,84	3,48	3,18	2,76	2,16	1,80	0,72	0			
EP MIDEX 1 ¼	0,75	1,00	1.400	1	15,0	5,76	5,16	4,80	4,32	3,60	3,18	1,92	1,20	0		
	0,56 ~ 0,37 0,75 ~ 0,50		1.400 ~ 700	2	15,0	5,76	5,16	4,80	4,32	3,60	3,18	1,92	1,20	0		
	1,50	2,00	900	1	20,0	6,90	6,20	5,76	5,00	4,20	3,70	1,80	0			
EP MINOR 40	1,50	2,00	1.400	1	20,0	10,00	9,00	8,00	6,90	5,50	4,90	2,60	1,70	0		
	2,10 ~ 1,20 2,80 ~ 1,60		1.400 ~ 900	2	27,0	10,00	9,00	8,00	6,90	5,50	4,90	2,60	1,70	0		
	1,25	1,70	470	1	38,0	12,00	10,50	8,70	5,10	0						
EP MAJOR 60	1,50	2,00	700	1	31,0	18,00	15,00	12,00	8,40	2,50	0					
	1,87	2,50	900	1	31,0	22,50	19,56	15,00	11,22	3,00	0					
	3,30	4,50	470	1	68,0	36,00	34,20	30,00	24,00	12,00	0					
EP MAXI 80	3,50	4,70	600	1	68,0	43,80	41,40	36,00	30,00	16,00	0					

3. MEDIDAS MEASURES MESURES



MODELO MODEL MODÈLE	Motor	Velocidad	A	B	E	F	G	H	I1**	I2**	L	M	K	X
EP MINI ¼	M71	1	112	90	106	26	71	140	192	210	276	0	7	12
EP MIDEX 1 ¼	M80	1	125	100	148	38	80	159	200	227	338	7	8	16
	M80	2	125	100	148	38	80	159	-	227	338	7	8	16
EP MINOR 40	M90	1	140	125	198	60	90	180	210	240	420	4.5	10	16
	M100	2	160	140	210	60	100	198	-	260	455	4.5	12	21
EP MAJOR 60	M100	1	160	140	253	70	100	198	245	263	490	6.5	12	21
	M112	1	190	140	259	70	112	225	275	-	514	6.5	12	22
EP MAXI 80	M132	1	216	178	312	90	132	261	320	-	630	13	12	22

Proindecsa

C/ Paraguay, parc. 13-5/6
Polígono industrial Oeste
30820 Alcantarilla, Murcia (Spain)

Tel. : +34 968 880 852
proindecsa@proindecsa.com

www.proindecsa.com



🇪🇸 Proindecsa S.L. no se hace responsable de los posibles errores u omisiones que pueda contener este catálogo, ni de los daños o perjuicios que puedan derivarse de su uso. Proindecsa S.L. se reserva el derecho de modificar o actualizar el contenido de este catálogo en cualquier momento y sin previo aviso.

✳️ Proindecsa S.L. shall not be liable for any errors or omissions that this catalogue may contain, nor for any damages that may arise from its use. Proindecsa S.L. reserves the right to modify or update the contents of this catalogue at any time and without prior notice.

